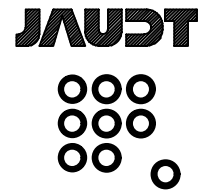
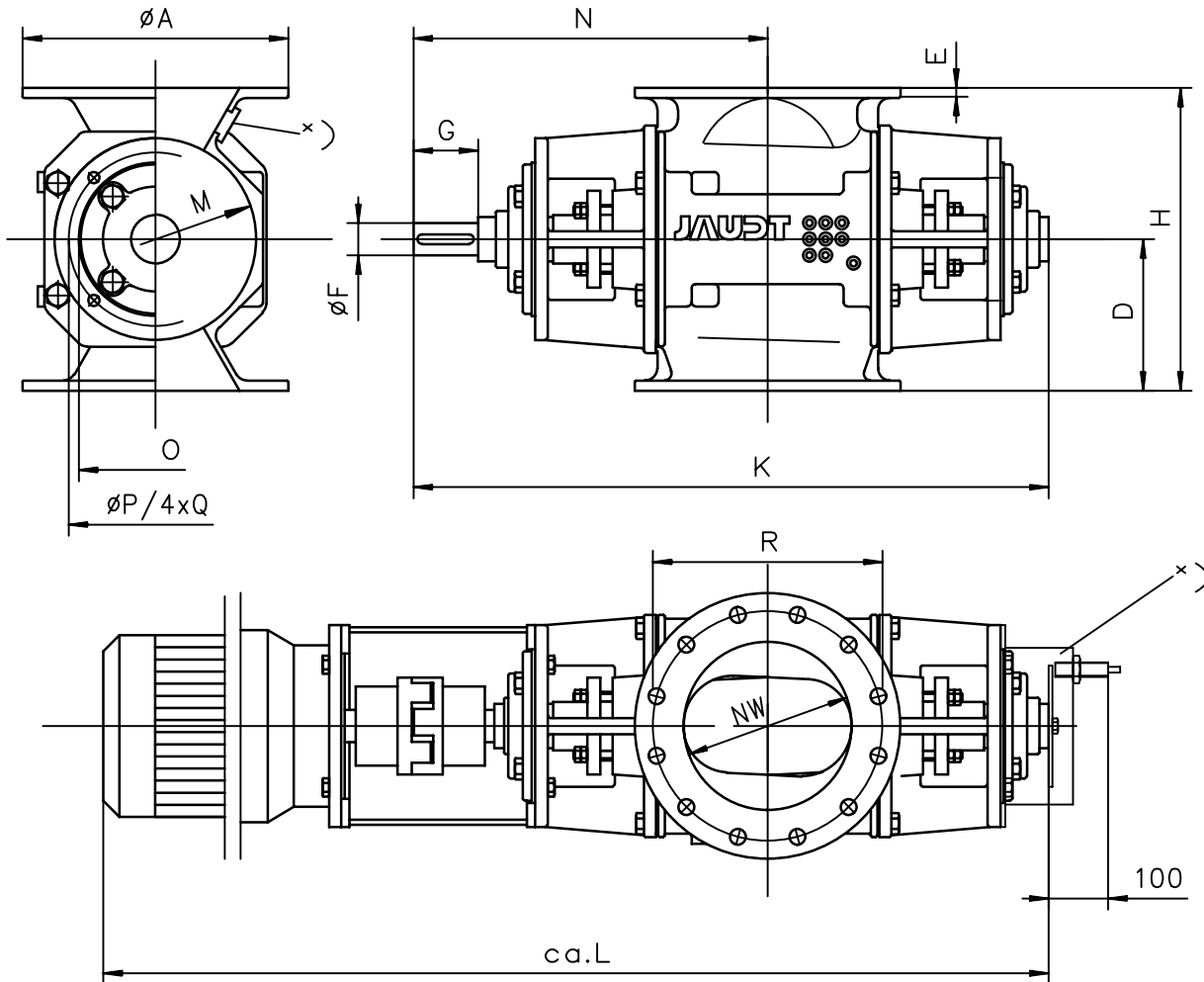


Maße JAUDT-Vario-Schleuse

Dimensions Rotary valve
Dimension Pour distributeur



außenliegende Lagerung - external bearing - logement à l'extérieur



×) Option

GE Gewicht ohne Motor [kg]

¹ PN6 (PN10 möglich)

² JAUDT-Standard

NW	GE	øA	D	E	øF	G	H	K	L	øM	N	O	øP/4xøQ	R
ø100 ¹	27	220	90	10	20	40	180	395	920	100	216	80	100/7	ø170/4xø18
ø150 ²	40	230	123	12	25	37	225	465	1100	145	251	120	140/9	ø200/8xø11
ø150 ¹	44	285		ø225/8xø18										
ø200 ¹	140	340	175	15	40	80	350	788	1420	250	440	190	215/14	ø280/8xø18
ø250/300 ²	67	330	123	18	30	40	300	639	1260	185	342	140	165/11	ø300/8xø14
ø250/300 ¹	73	395		ø335/12xø18										
ø250/450 ¹	180	395	225	15	40	80	450	842	1480	300	466	190	215/14	ø335/12xø18
ø300 ¹	230	445	235	15	50	80	470	958	1700	349	525	190	215/14	ø395/12xø22
ø350 ¹	290	505	285	18	50	80	570	980	1750	450	535	190	215/14	ø445/12xø22
ø400 ¹	350	565	350	18	60	105	700	1045	1870	500	575	220	270/14	ø495/16xø22

Änderungen vorbehalten