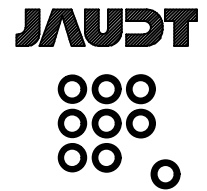
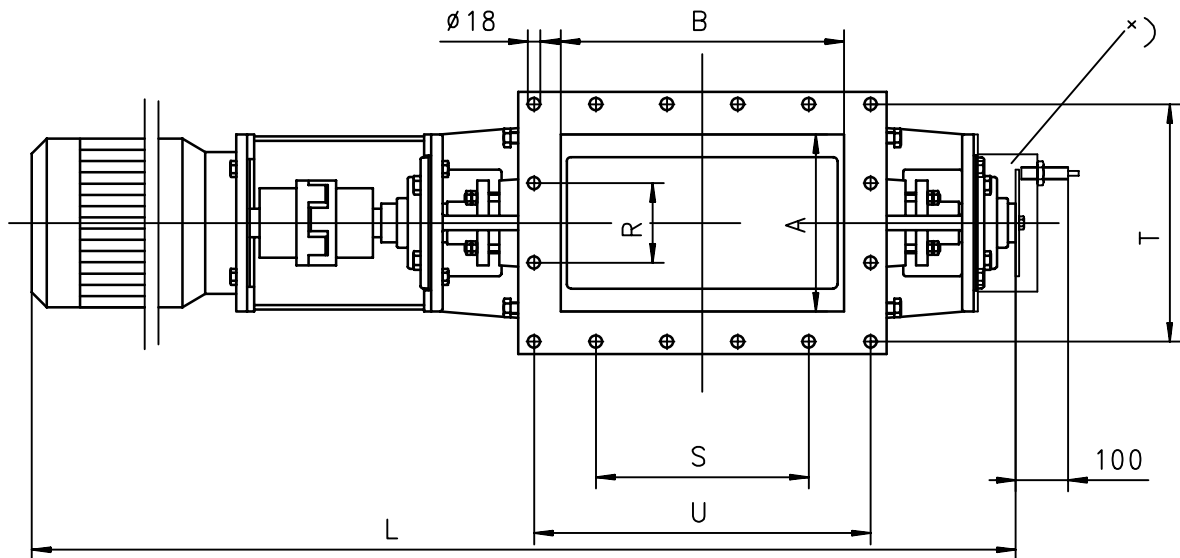
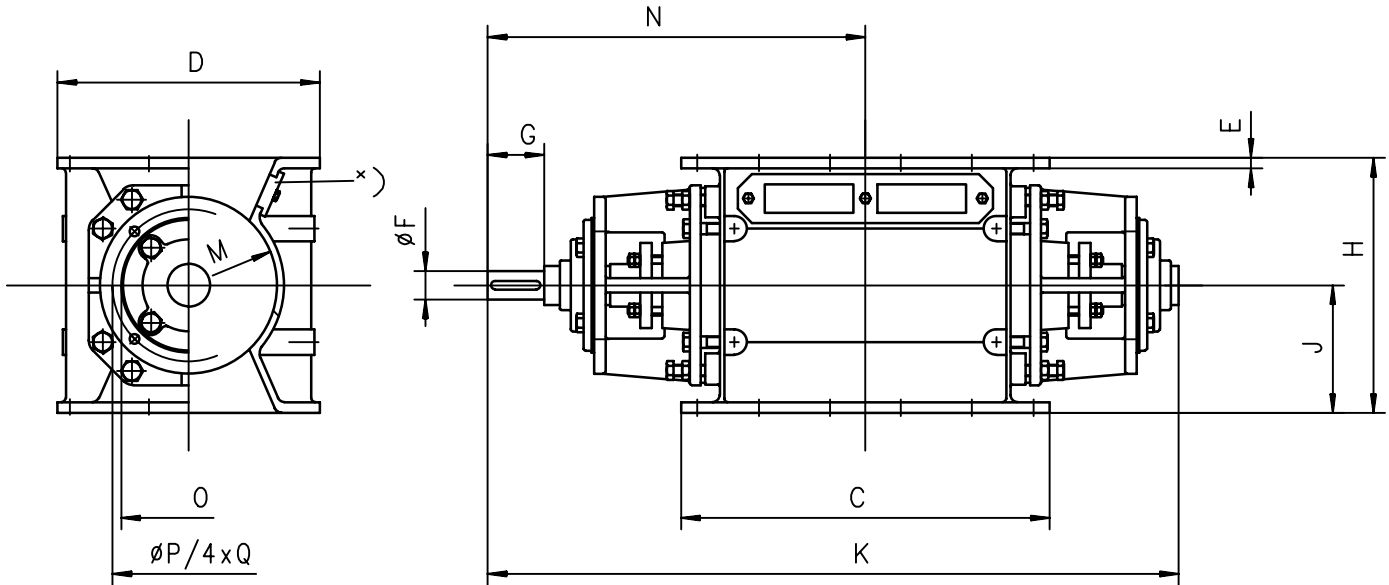


Maße JAUDT-Vario-Schleuse

Dimensions Rotary valve  
 Dimension Pour distributeur



außenliegende Lagerung - external bearing - logement à l'extérieur



x) Option

GE Gewicht ohne Motor [kg]

NW AxB	GE	C	D	E	$\phi F$	G	H	J	K	L	$\phi M$	N	O	$\phi P/4 \times Q$	R	S	T	U
250x250	75	370	370	10	30	40	300	150	633	1260	185	339	140	165/11	112	112	335	335
250x250	160	370	370	15	40	80	360	180	825	1507	250	458	190	215/14	112	112	335	335
250x250	180	370	370	15	40	80	450	225	842	1480	300	466	190	215/14	112	112	335	335
250x400	181	520	370	15	40	80	360	180	975	1680	250	533	190	215/14	112	3x100	335	475
250x400	270	530	400	18	50	82	560	280	957	1640	404	522	190	215/14	112	3x100	335	475
300x300	235	420	420	15	50	80	470	235	958	1700	349	525	190	215/14	2x90	2x90	360	360
315x500	475	630	475	17	60	105	670	335	1105	1930	500	605	220	270/14	3x80	5x80	400	560
400x400	350	520	520	18	60	105	700	350	1045	1870	500	575	220	270/14	3x90	3x90	475	475
500x500	800	620	620	15	70	110	780	380	1102	2100	598	606	230	265/18	3x114	3x114	570	570
630x630	1000	750	750	18	70	110	900	430	1262	2300	700	686	230	300/18	3x142	3x142	710	710

Änderungen vorbehalten