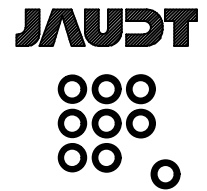
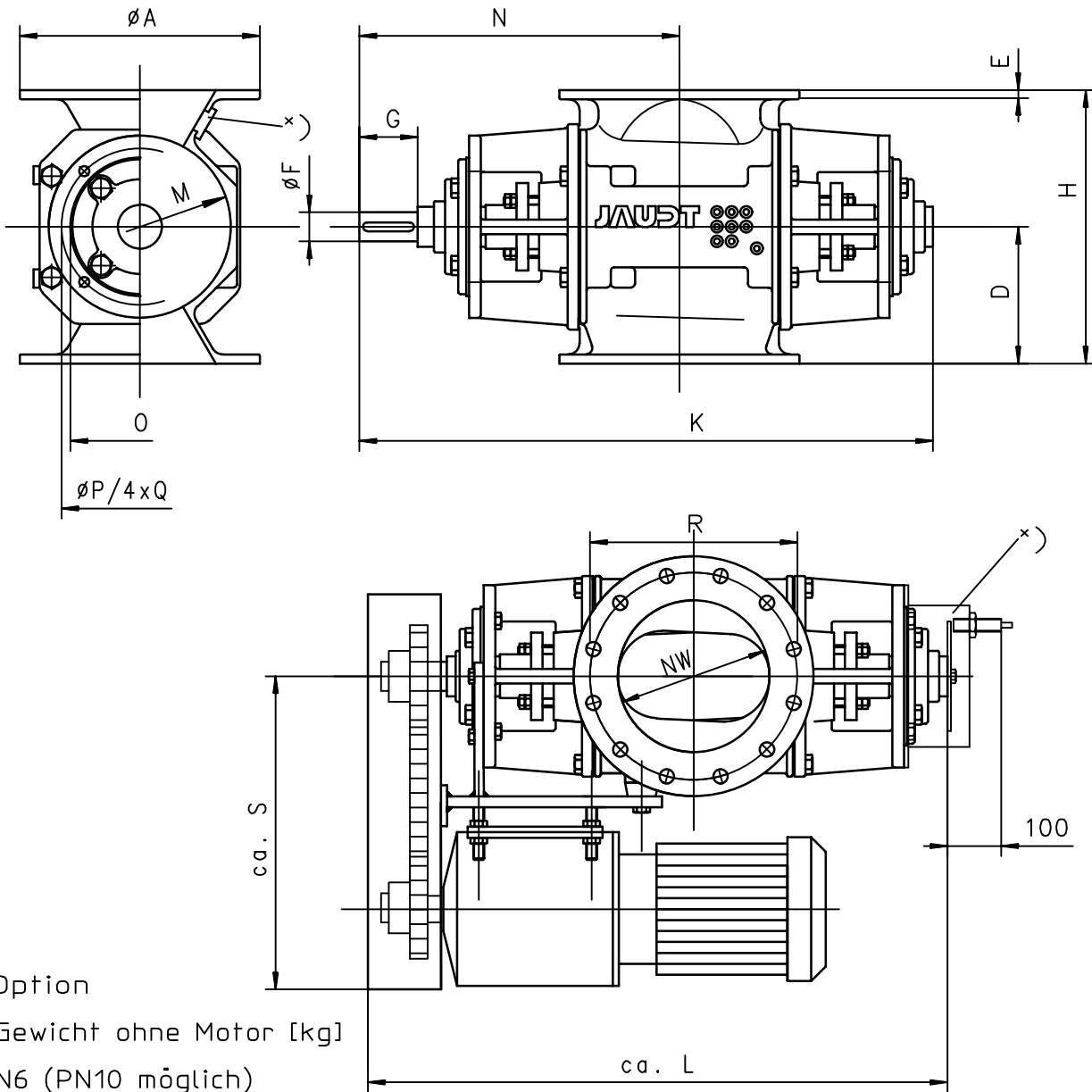


Maße JAUDT-Vario-Schleuse

Dimensions Rotary valve
 Dimension Pour distributeur



außenliegende Lagerung - external bearing - logement à l'extérieur



x) Option

GE Gewicht ohne Motor [kg]

¹ PN6 (PN10 möglich)

² JAUDT-Standard

Änderungen vorbehalten

NW	GE	ϕA	D	E	ϕF	G	H	K	L	ϕM	N	O	$\phi P/4 \times \phi Q$	R	S
$\phi 100$ ¹	27	220	90	10	20	40	180	395	405	100	216	80	100/7	$\phi 170/4 \times \phi 18$	250
$\phi 150$ ²	40	230	100	12	25	37	225	465	480	145	251	120	140/9	$\phi 200/8 \times \phi 11$	396
$\phi 150$ ¹	44	285												$\phi 225/8 \times \phi 18$	
$\phi 200$ ¹	140	340	175	15	40	80	350	788	800	250	440	190	215/14	$\phi 280/8 \times \phi 18$	460
$\phi 250/300$ ²	67	330	123	18	30	40	300	639	650	185	342	140	165/11	$\phi 300/8 \times \phi 14$	420
$\phi 250/300$ ¹	73	395												$\phi 335/12 \times \phi 18$	
$\phi 250/450$ ¹	180	395	225	15	40	80	450	842	851	300	466	190	215/14	$\phi 335/12 \times \phi 18$	480
$\phi 300$ ¹	230	445	235	15	50	80	470	958	970	349	525	190	215/14	$\phi 395/12 \times \phi 22$	565
$\phi 350$ ¹	290	505	285	18	50	80	570	980	1010	450	535	190	215/14	$\phi 445/12 \times \phi 22$	615
$\phi 400$ ¹	350	565	350	18	60	105	700	1045	1065	500	575	220	270/14	$\phi 495/16 \times \phi 22$	665