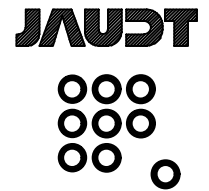
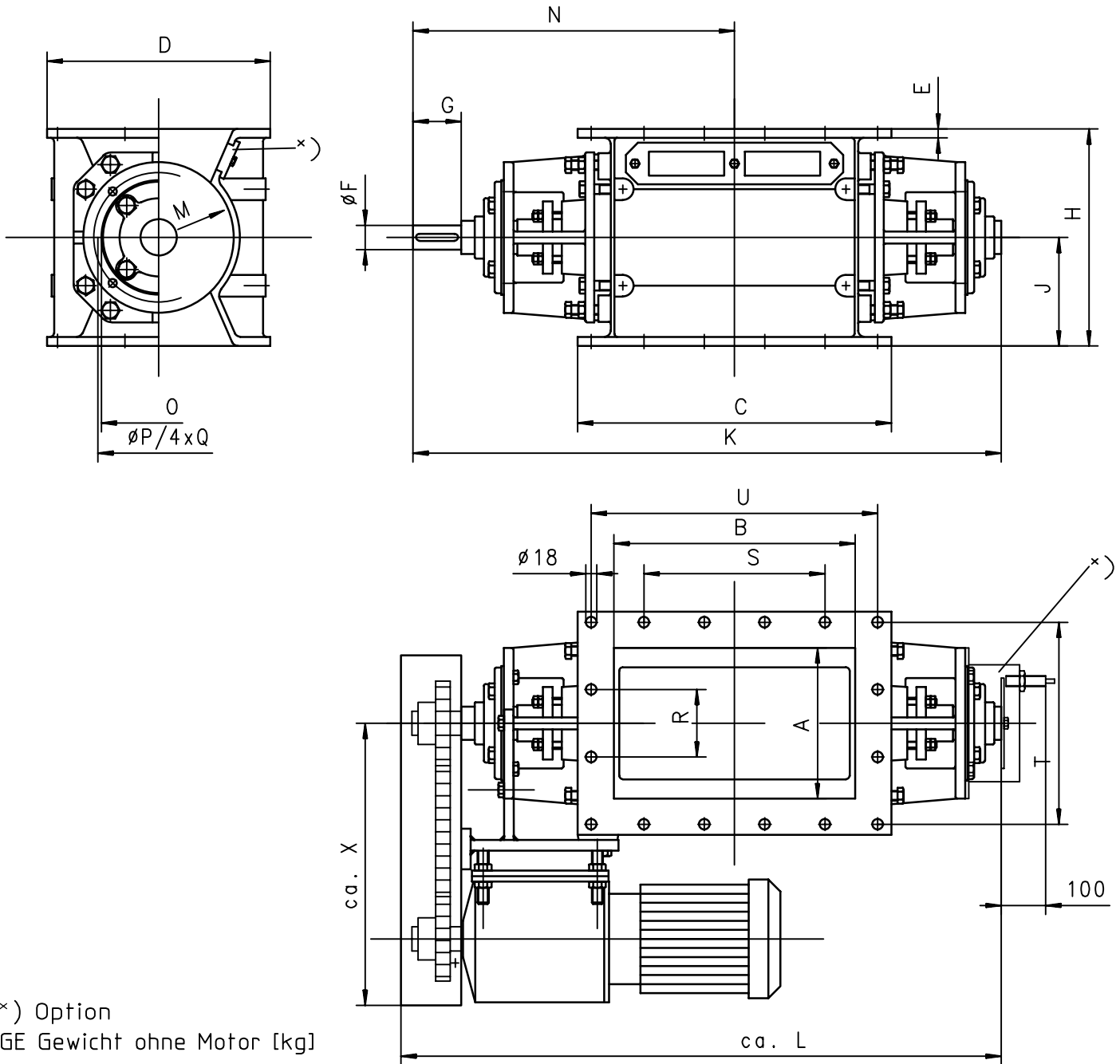


Maße JAUDT-Vario-Schleuse

Dimensions Rotary valve
Dimension Pour distributeur



außenliegende Lagerung - external bearing - logement à l'extérieur



x) Option
GE Gewicht ohne Motor [kg]

Änderungen vorbehalten

| NW AxB | GE | C | D | E | ØF | G | H | J | K | L | ØM | N | O | ØP/4xQ | R | S | T | U | X |
|---------|------|-----|-----|----|----|-----|-----|-----|------|------|-----|-----|-----|--------|-------|-------|-----|-----|------|
| 250x250 | 75 | 370 | 370 | 10 | 30 | 40 | 300 | 150 | 633 | 650 | 185 | 339 | 140 | 165/11 | 112 | 112 | 335 | 335 | 420 |
| 250x250 | 160 | 370 | 370 | 15 | 40 | 80 | 360 | 180 | 825 | 840 | 250 | 458 | 190 | 215/14 | 112 | 112 | 335 | 335 | 490 |
| 250x250 | 180 | 370 | 370 | 15 | 40 | 80 | 450 | 225 | 842 | 862 | 300 | 466 | 190 | 215/14 | 112 | 112 | 335 | 335 | 480 |
| 250x400 | 181 | 520 | 370 | 15 | 40 | 80 | 360 | 180 | 975 | 995 | 250 | 533 | 190 | 215/14 | 112 | 3x100 | 335 | 475 | 490 |
| 250x400 | 270 | 530 | 400 | 18 | 50 | 82 | 560 | 280 | 957 | 977 | 404 | 522 | 190 | 215/14 | 112 | 3x100 | 335 | 475 | 730 |
| 300x300 | 235 | 420 | 420 | 15 | 50 | 80 | 470 | 235 | 958 | 990 | 349 | 525 | 190 | 215/14 | 2x90 | 2x90 | 360 | 360 | 565 |
| 315x500 | 475 | 630 | 475 | 17 | 60 | 105 | 670 | 335 | 1105 | 1125 | 500 | 605 | 220 | 270/14 | 3x80 | 5x80 | 400 | 560 | 740 |
| 400x400 | 350 | 520 | 520 | 18 | 60 | 105 | 700 | 350 | 1045 | 1065 | 500 | 575 | 220 | 270/14 | 3x90 | 3x90 | 475 | 475 | 665 |
| 500x500 | 800 | 620 | 620 | 15 | 70 | 110 | 780 | 380 | 1102 | 1122 | 598 | 606 | 230 | 265/18 | 3x114 | 3x114 | 570 | 570 | 920 |
| 630x630 | 1000 | 750 | 750 | 18 | 70 | 110 | 900 | 430 | 1262 | 1282 | 700 | 686 | 230 | 300/18 | 3x142 | 3x142 | 710 | 710 | 1100 |