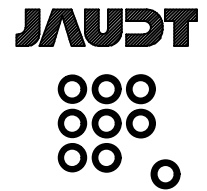
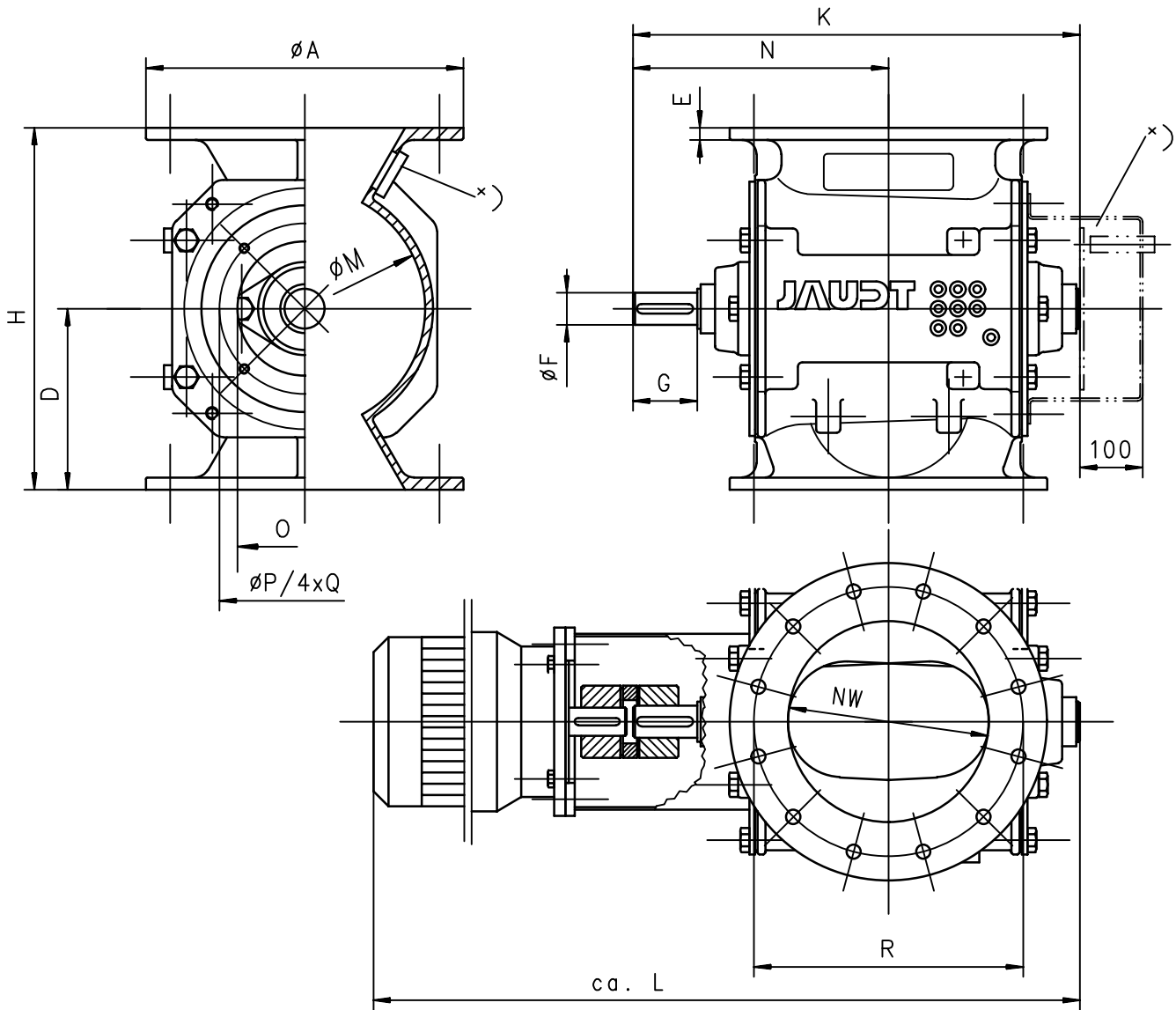


Maße JAUDT-Vario-Schleuse

Dimensions Rotary valve
 Dimension Pour distributeur



außenl. Lagerung vorgespannt - ext. bearing prestressed - logement à l'ext. précontraint



×) Option

GE Gewicht ohne Motor [kg]

¹ PN6 (PN10 möglich)

² JAUDT-Standard

Änderungen vorbehalten

NW	GE	ØA	D	E	ØF	G	H	K	L	ØM	N	O	ØP/4xQ	R
Ø150 ²	40	230	100	12	25	46	225	335	920	145	191	130	165/M10	Ø200/8xØ11
Ø150 ¹	44	285												Ø225/8xØ18
Ø200 ¹	140	340	175	15	40	60	350	486	1204	250	278	130	165/M10	Ø280/8xØ18
Ø250/300 ²	67	330	123	18	30	51	300	432	1150	185	240	130	165/M10	Ø300/8xØ14
Ø250/300 ¹	73	395												Ø335/12xØ18
Ø250/450 ¹	150	395	225	15	40	80	450	562	1230	300	321	180	215/M12	Ø335/12xØ18
Ø300 ¹	190	445	235	15	50	80	470	662	1385	349	371	180	215/M12	Ø395/12xØ22