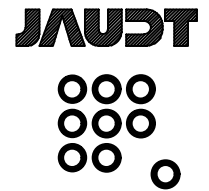
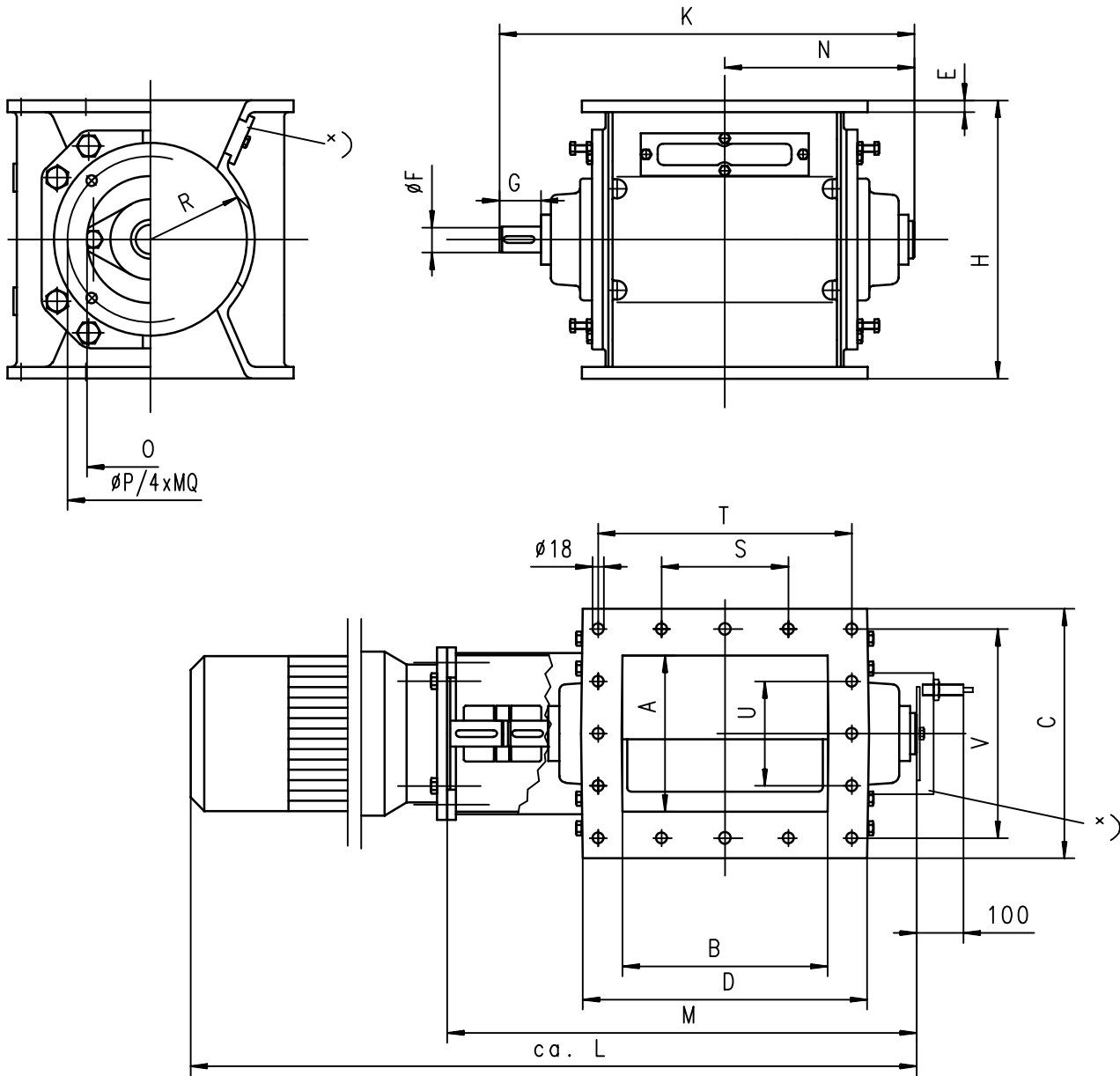


Maße JAUDT-Vario-Schleuse

Dimensions Rotary valve
 Dimension Pour distributeur



außenl. Lagerung vorgespannt - ext. bearing prestressed - logement à l'ext. précontraint



x) Option

GE Gewicht ohne Motor [kg]

NW AxB	GE	C	D	E	ØF	G	H	K	L	M	N	O	ØP/4xMQ	R	S	T	U	V
250x250	110	370	370	10	30	51	300	432	1150	503	192	130	165/10	185	112	335	112	335
250x250	115	370	370	15	40	75	360	540	1250	602	230	130	165/10	250	112	335	112	335
250x250	125	370	370	15	40	80	450	562	1270	649	241	130	165/10	300	112	335	112	335
250x400	150	370	520	15	40	75	360	695	1450	784	312	130	165/10	250	3x100	475	112	335
250x400	200	400	530	18	40	80	560	752	1527	848	336	180	215/12	404	3x100	475	112	335
300x300	170	420	420	15	40	80	470	579	1247	672	250	180	215/12	349	2x90	360	2x90	360
300x450	200	420	570	16	40	80	405	731	1543	822	326	180	215/12	300	2x90	510	2x90	360
315x500	250	475	630	17	60	105	670	842	1661	977	369	230	265/12	500	5x80	560	3x80	400
400x400	250	520	520	18	60	100	700	740	1360	910	320	230	265/12	500	3x90	475	3x90	475
500x500	350	620	620	15	60	100	780	830	1790	1092	365	250	300/16	598	3x114	570	3x114	570
630x630	500	750	750	18	70	110	900	1010	1937	1180	450	250	300/16	700	3x142	710	2x142	710

Änderungen vorbehalten