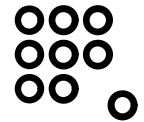
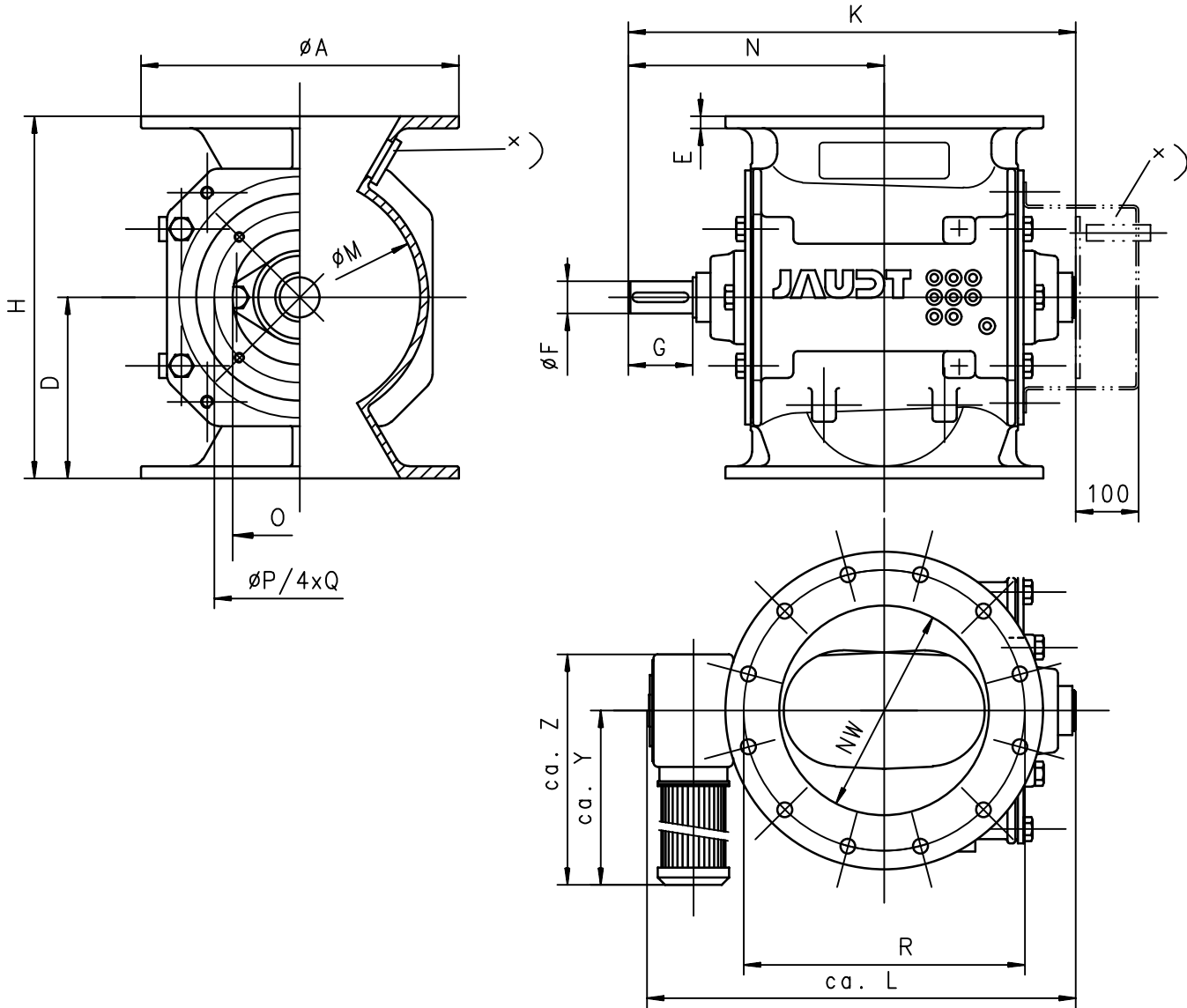


Maße JAUDT-Vario-Schleuse

Dimensions Rotary valve
 Dimension Pour distributeur



außenl. Lagerung vorgespannt - ext. bearing prestressed - logement à l'ext. précontraint



×) Option

GE Gewicht ohne Motor [kg]

¹ PN6 (PN10 möglich)

² JAUDT-Standard

Änderungen vorbehalten

NW	GE	øA	D	E	øF	G	H	K	L	øM	N	O	øP/4xQ	R	Y	Z
ø150 ²	40	230	100	12	25	46	225	335	362	145	191	130	165/M10	ø200/8xø11	290	350
ø150 ¹	44	285												ø225/8xø18		
ø200 ¹	140	340	175	15	40	60	350	486	528	250	278	130	165/M10	ø280/8xø18	370	430
ø250/300 ²	67	330	123	18	30	51	300	432	475	185	240	130	165/M10	ø300/8xø14	329	394
ø250/300 ¹	73	395												ø335/12xø18		
ø250/450 ¹	150	395	225	15	40	80	450	562	641	300	321	180	215/M12	ø335/12xø18	408	506
ø300 ¹	190	445	235	15	50	80	470	662	691	349	371	180	215/M12	ø395/12xø22	408	506