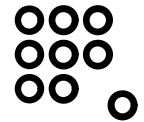
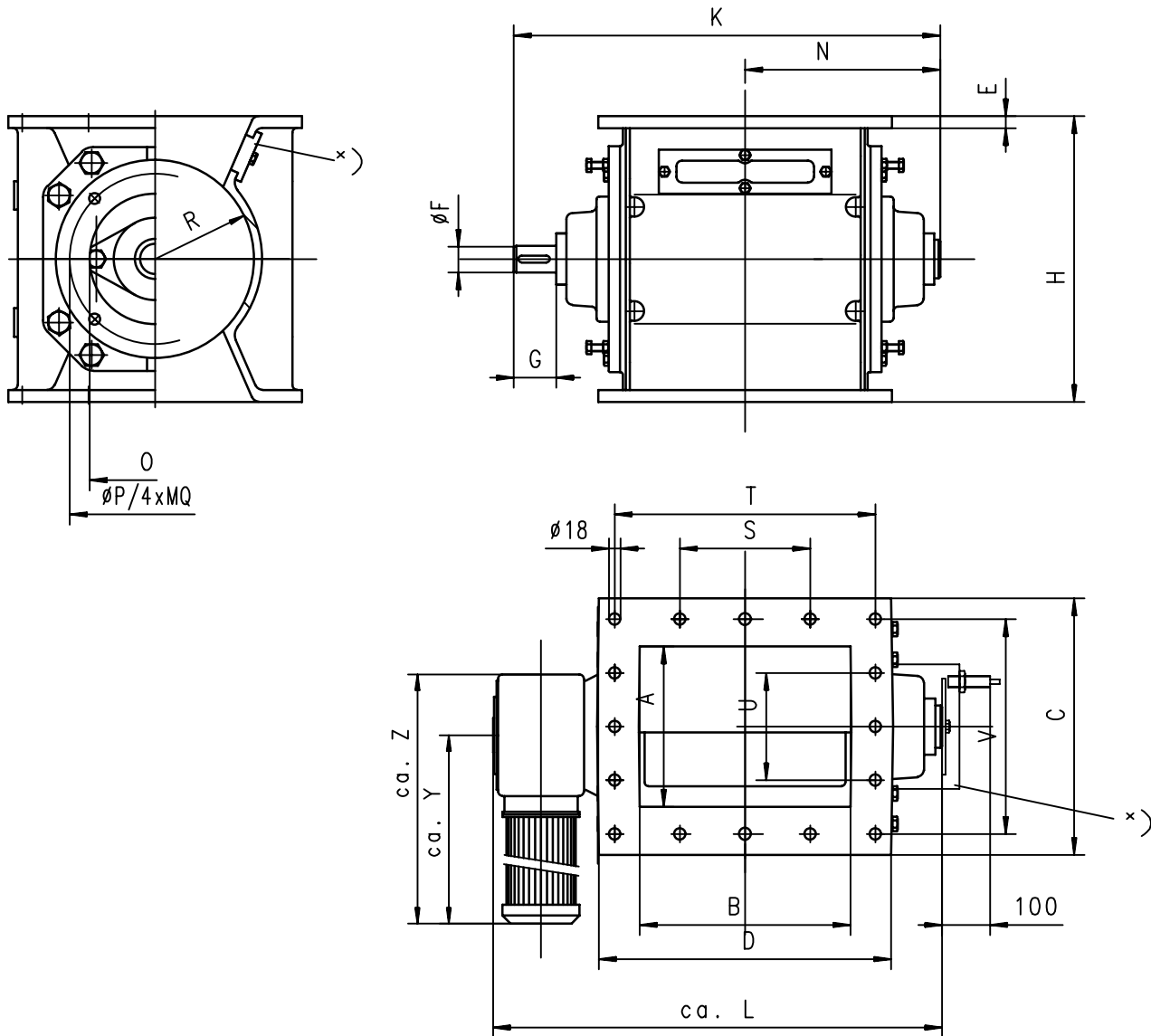


Maße JAUDT-Vario-Schleuse

Dimensions Rotary valve
 Dimension Pour distributeur



außenl. Lagerung vorgespannt - ext. bearing prestressed - logement à l'ext. précontraint



x) Option

GE Gewicht ohne Motor [kg]

Änderungen vorbehalten	NW AxB	GE	C	D	E	ØF	G	H	K	L	N	O	ØP/4xMQ	R	S	T	U	V	Y	Z
	250x250	110	370	370	10	30	51	300	432	475	192	130	165/10	185	112	335	112	335	329	394
250x250	115	370	370	15	40	75	360	540	570	230	130	165/10	250	112	335	112	335	370	430	
250x250	125	370	370	15	40	80	450	562	641	241	130	165/10	300	112	335	112	335	408	506	
250x400	150	370	520	15	40	75	360	695	720	312	130	165/10	250	3x100	475	112	335	370	430	
300x300	170	420	420	15	40	80	470	579	691	250	180	215/12	349	2x90	360	2x90	360	408	506	