

Maße

# JAUDT- Räumrad-Zellenradschleuse

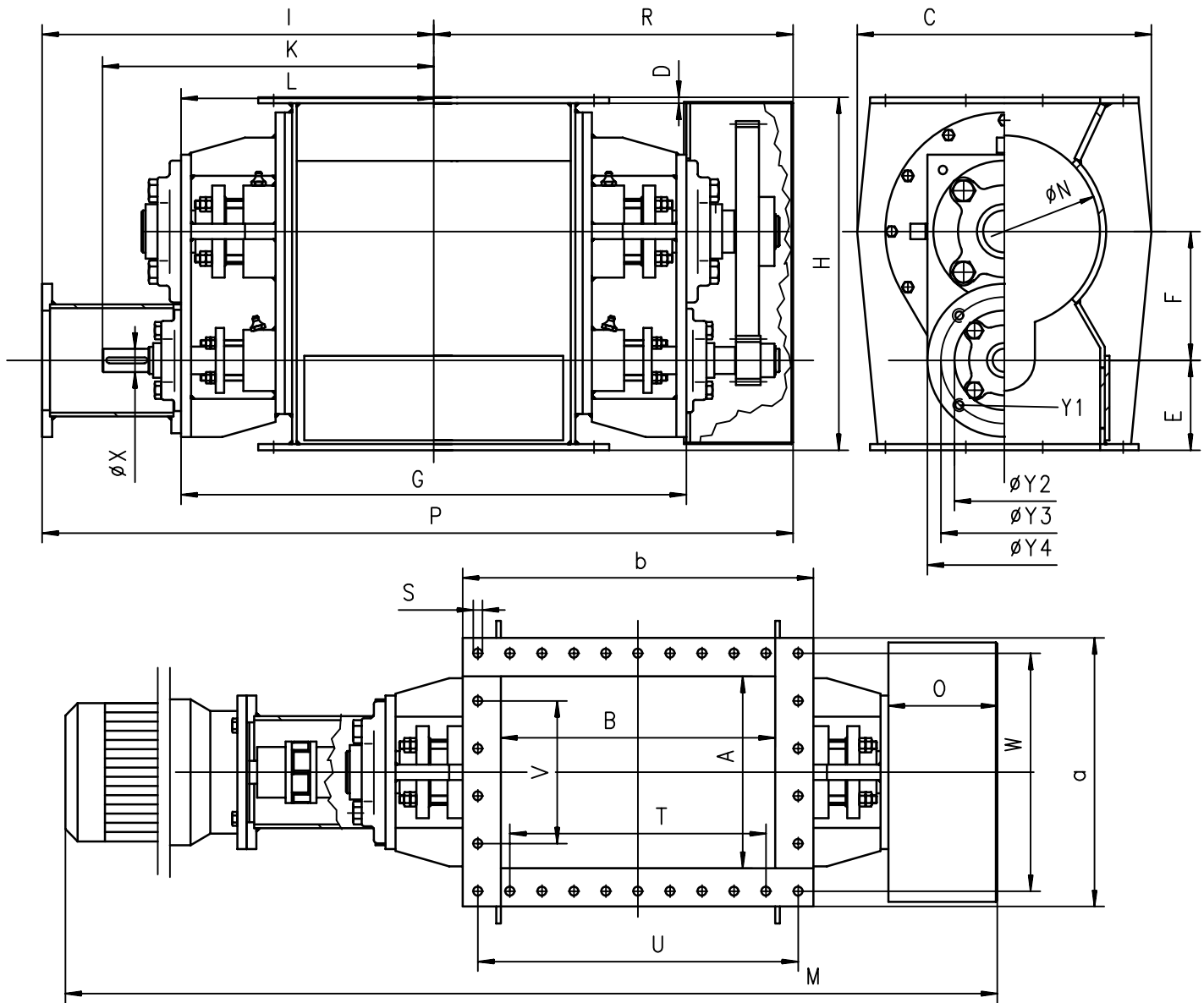
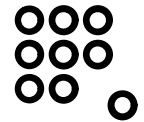
**JAUDT**

Dimensions

Rotary valve auto-sweep

Dimension

Pour distributeur à nettoyage forcé



GE Gewicht ohne Motor [kg]

NW AxB	GE	a	b	C	D	E	F	G	H	I	K	L	M	∅N
250x250	160	350	350	-	8	117	168	551	460	457	378	276	1450	250
250x400	190	350	500	-	8	117	168	701	460	532	453	351	1850	250
350x350	300	510	510	-	12	195	240	698	670	575	481	350	1700	350
350x500	420	510	660	-	12	195	240	848	670	650	556	424	1850	350
500x600	1350	620	720	840	20	330	450	928	1250	736	600	464	2245	700

Änderungen vorbehalten	NW axb	O	P	R	S	T	U	V	W	∅X	∅Y1	∅Y2	∅Y3	∅Y4
	250x250	142	871	416	∅12(12x)	100	310	100	310	30	∅11	130	165	200
	250x400	162	1021	490	∅12(16x)	3x100	460	100	310	30	∅11	130	165	200
	350x350	162	1121	506	∅18(16x)	2x100	440	2x110	440	40	M10	130	165	200
	350x500	162	1271	581	∅18(18x)	3x118	590	2x110	440	40	M10	130	165	200
	500x600	260	1440	704	∅18(29x)	5x100	664	5x80	564	80	M12	180	215	250