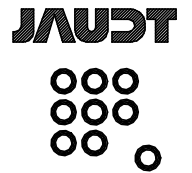
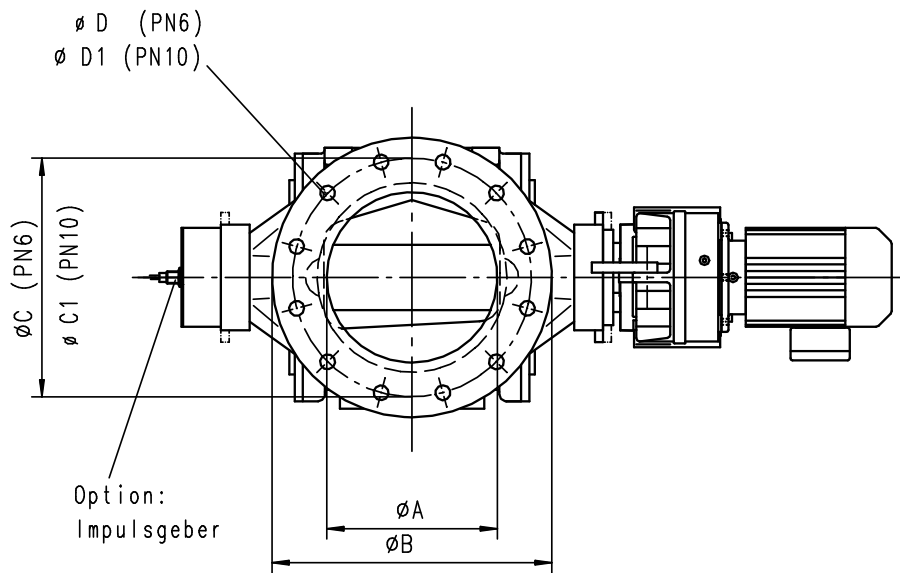
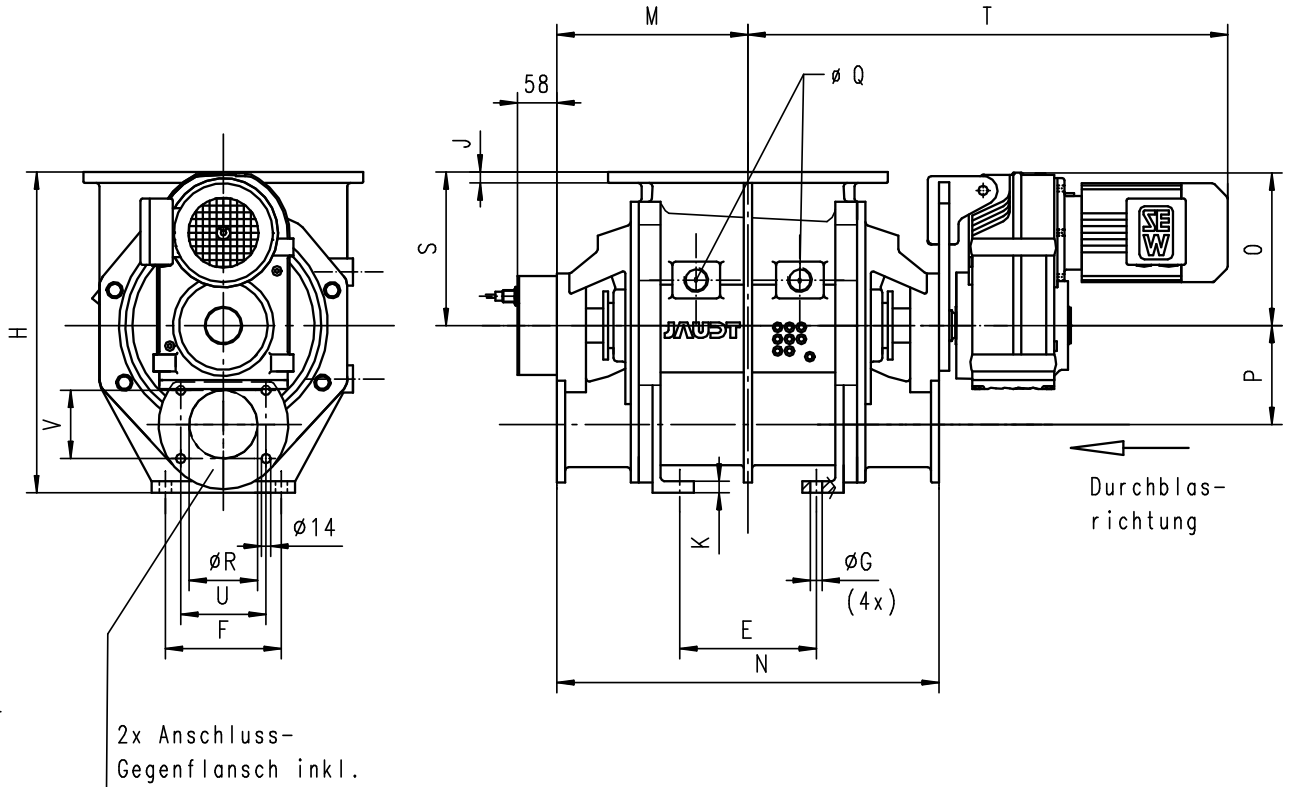


Maße Durchblasschleuse  
 Dimensions Pneumatic rotary valve  
 Dimension Pour distributeur pneumatique



Aufsteckmotor - motor direct mounted -



Änderungen vorbehalten / subject to alterations / réserve de modification

NW	ØA	ØB	ØC	ØC1	ØD	ØD1	E	F	ØG	H	K	J	L	M	N	O	P	ØQ	ØR	S	T	U	V
Ø200	343	280	295	8xØ18	8xØ22	160	160	18	410	15	15	65	250	520	201	125	1 1/4"	80	195	662	115	80	
Ø250	410	335	350	12xØ18	12xØ22	200	170	18	470	17	16	70	280	580	209	145	1 1/4"	100	225	711	125	100	
Ø300	483	395	400	12xØ22	12xØ22	260	190	22	565	21	22	80	330	680	258	175	1 1/2"	125	270	792	164	115	