

Maße

Chemie- & Pharma - Schleuse

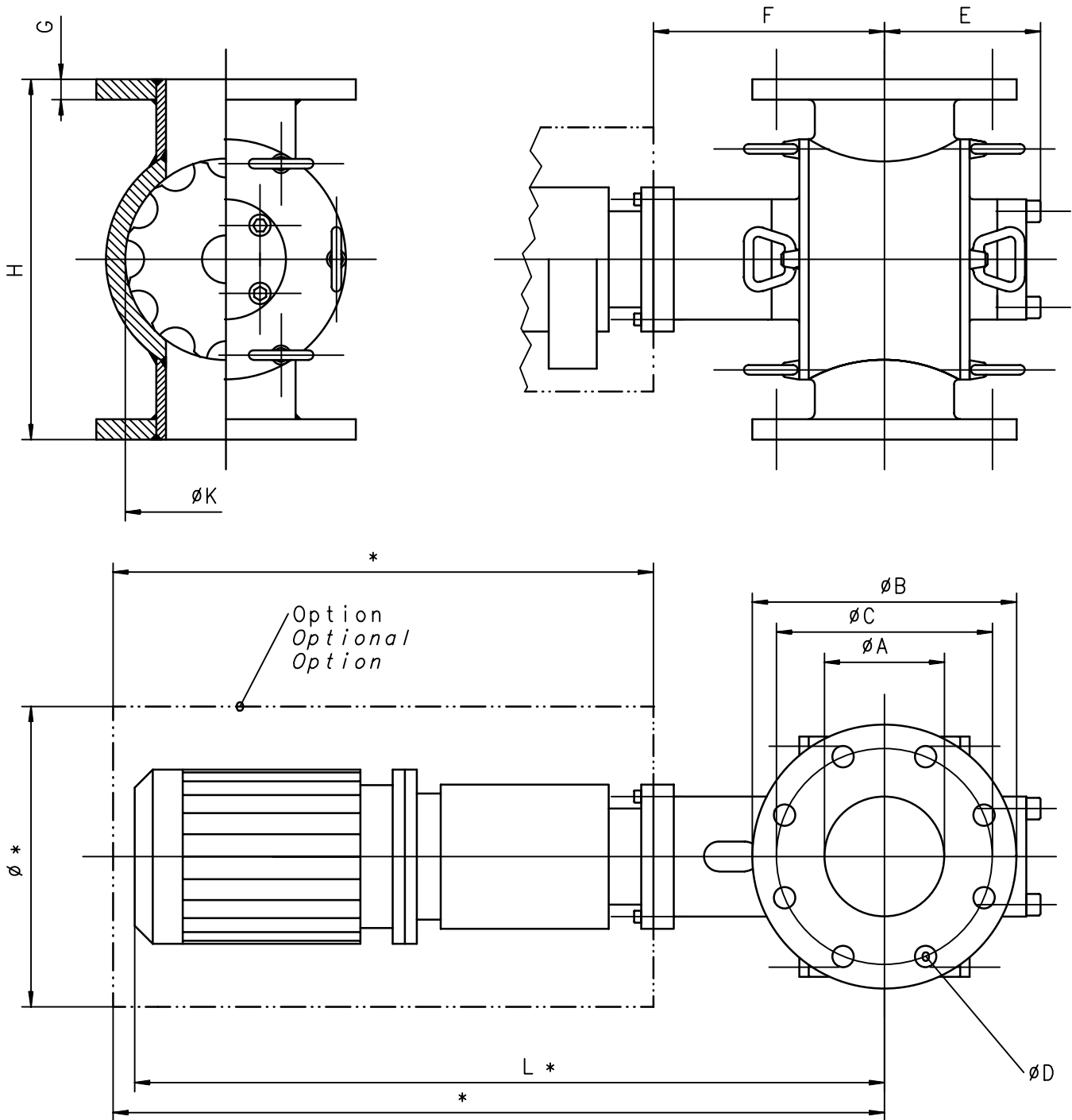
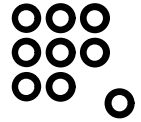
Dimensions

Chemistry and pharmaceutical rotary valve

Dimension

Ecluse JAUDT pour chimie et pharmacie

JAUDT



*) Maße für Spritzwasserschutz
und Motor werden in der
Angebotsphase neu ausgelegt

Änderungen vorbehalten

NW	ØA	ØC	ØB (PN6)	ØB (PN10)	ØD (PN6)	ØD (PN10)	E	F	G	H	ØK	ca. L
Ø80		200	150	160	4xØ18	8xØ18	150	177,5	17	240	135	630
Ø100		220	170	180	4xØ18	8xØ18	160	187,5	17	280	168	640
Ø150		285	225	240	8xØ18	8xØ22	155	227,5	17	370	250	850
Ø200		340	280	295	8xØ18	8xØ22	210	288,7	17	460	330	800