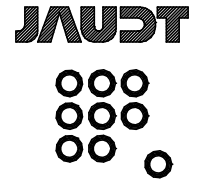


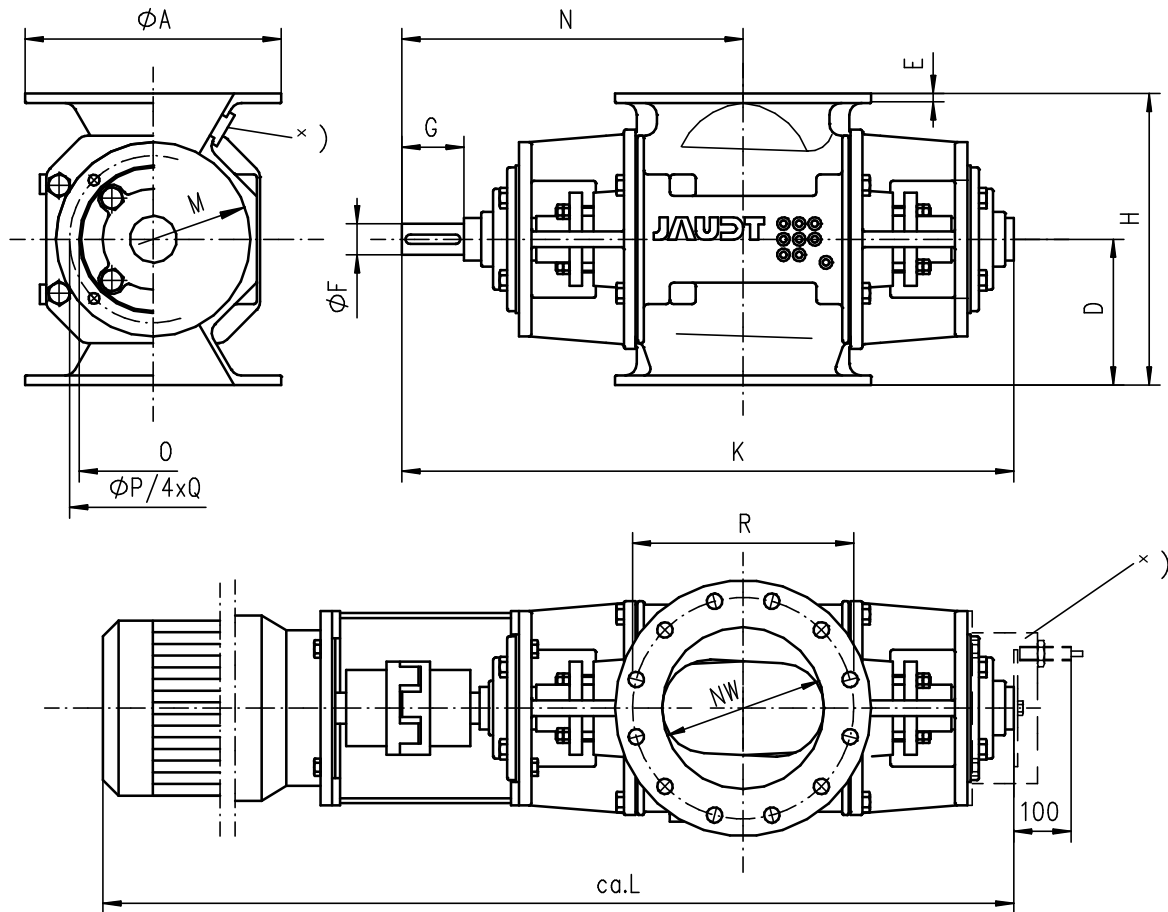
Maße JAUDT-Vario-Schleuse ExZü

Dimensions Rotary valve ExZü

Dimension Pour distributeur ExZü



außenliegende Lagerung - external bearing - logement à l'extérieur



		Bohrbild JAUDT		Bohrbild PN6		Bohrbild PN10						
NW	GE	ØA	R	ØA	R	ØA	R	D	E	ØF	G	H
Ø150	44	230	Ø200/8xØ11	285	Ø225/8xØ18	285	Ø240/8xØ22	100	12	25	37	225
Ø200	140	-	-	340	Ø280/8xØ18	340	Ø295/8xØ22	175	15	40	80	350
Ø250/300	73	330	Ø300/8xØ14	395	Ø335/12xØ18	395	Ø350/12xØ22	123	18	30	40	300
Ø250/450	180	-	-	395	Ø335/12xØ18	395	Ø350/12xØ22	225	15	40	80	450
Ø300	230	-	-	445	Ø395/12xØ22	445	Ø400/12xØ22	235	15	50	80	470

NW	K	L	ØM	N	O	ØP/4xØQ
Ø150	465	1100	145	251	120	140/9
Ø200	788	1420	250	440	190	215/14
Ø250/300	639	1260	185	342	140	165/11
Ø250/450	842	1480	300	466	190	215/14
Ø300	958	1700	349	525	190	215/14

x) Option

GE Gewicht ohne Motor [kg]

Änderungen vorbehalten