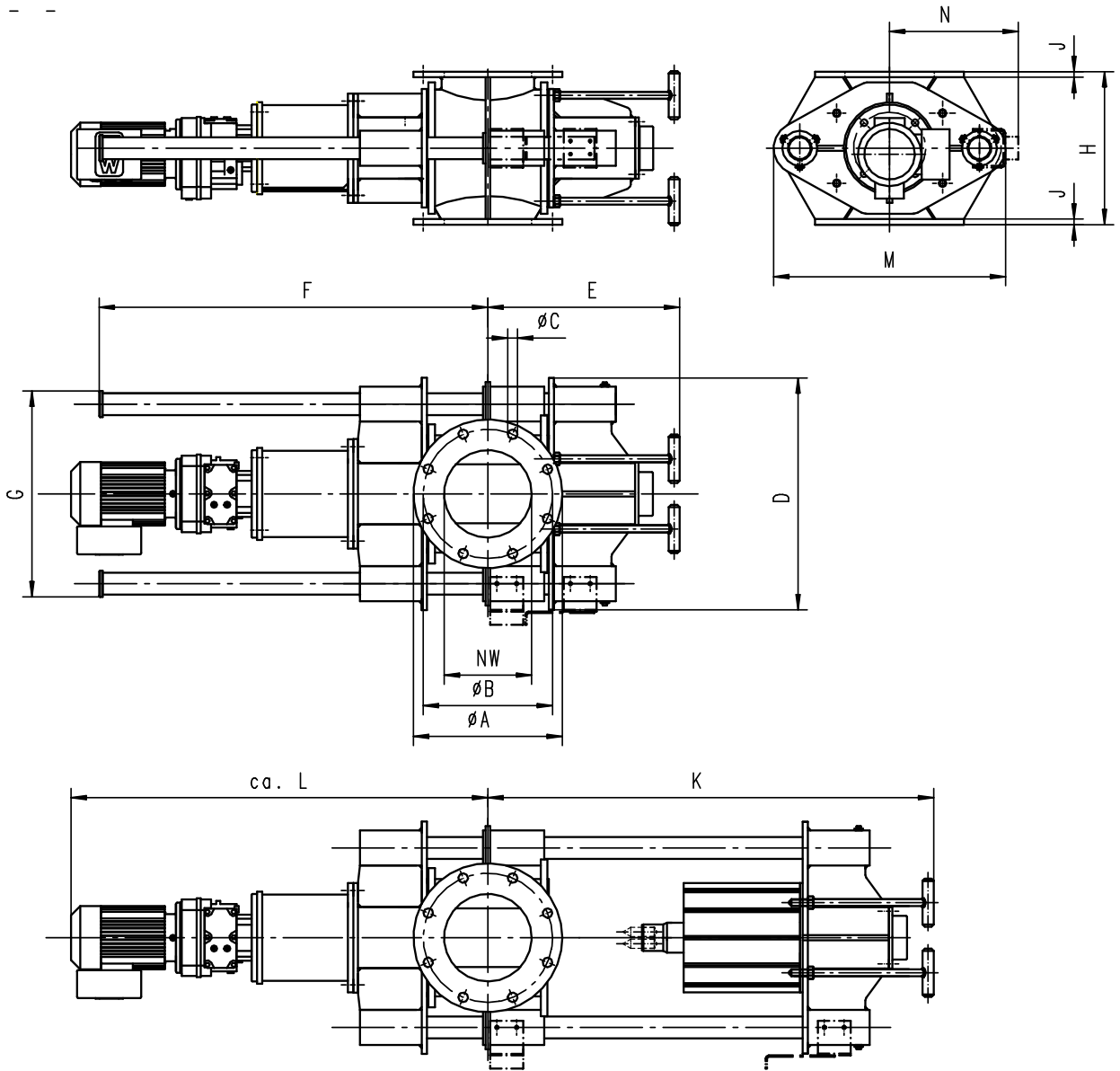
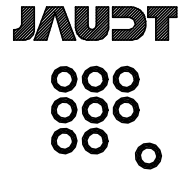


Maße Zellenradschleuse Easy Clean

Dimensions Rotary valve Easy Clean

Dimension Pour distributeur Easy Clean

Type 6303...



Änderungen vorbehalten / subject to alterations / réserve de modification

NW	ϕA	ϕB		ϕC		D	E	F	G	H	J	K	L	N
		PN6	PN10	PN6	PN10									
$\phi 150$	285	225	240	8x $\phi 18$	8x $\phi 22$	320	270	450	300	225	10	603	690	180
$\phi 200$	340	280	295	8x $\phi 18$	8x $\phi 22$	530	469	888	470	350	12	1018	952	295
$\phi 250/300$	395	335	350	12x $\phi 18$	12x $\phi 22$	385	330	606	365	300	12	778	832	215
$\phi 250/360$	395	335	350	12x $\phi 18$	12x $\phi 22$	530	457	870	470	360	12	1007	971	295
$\phi 250/450$	395	335	350	12x $\phi 18$	12x $\phi 22$	590	475	951	542	450	12	1125	1042	330
$\phi 300$	445	395	400	12x $\phi 22$	12x $\phi 22$	580	498	956	520	470	15	1094	1087	320