

Maße

JAUDT-Vario-Schieber

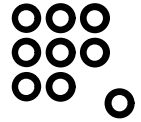
Dimensions

Slide gate-vario

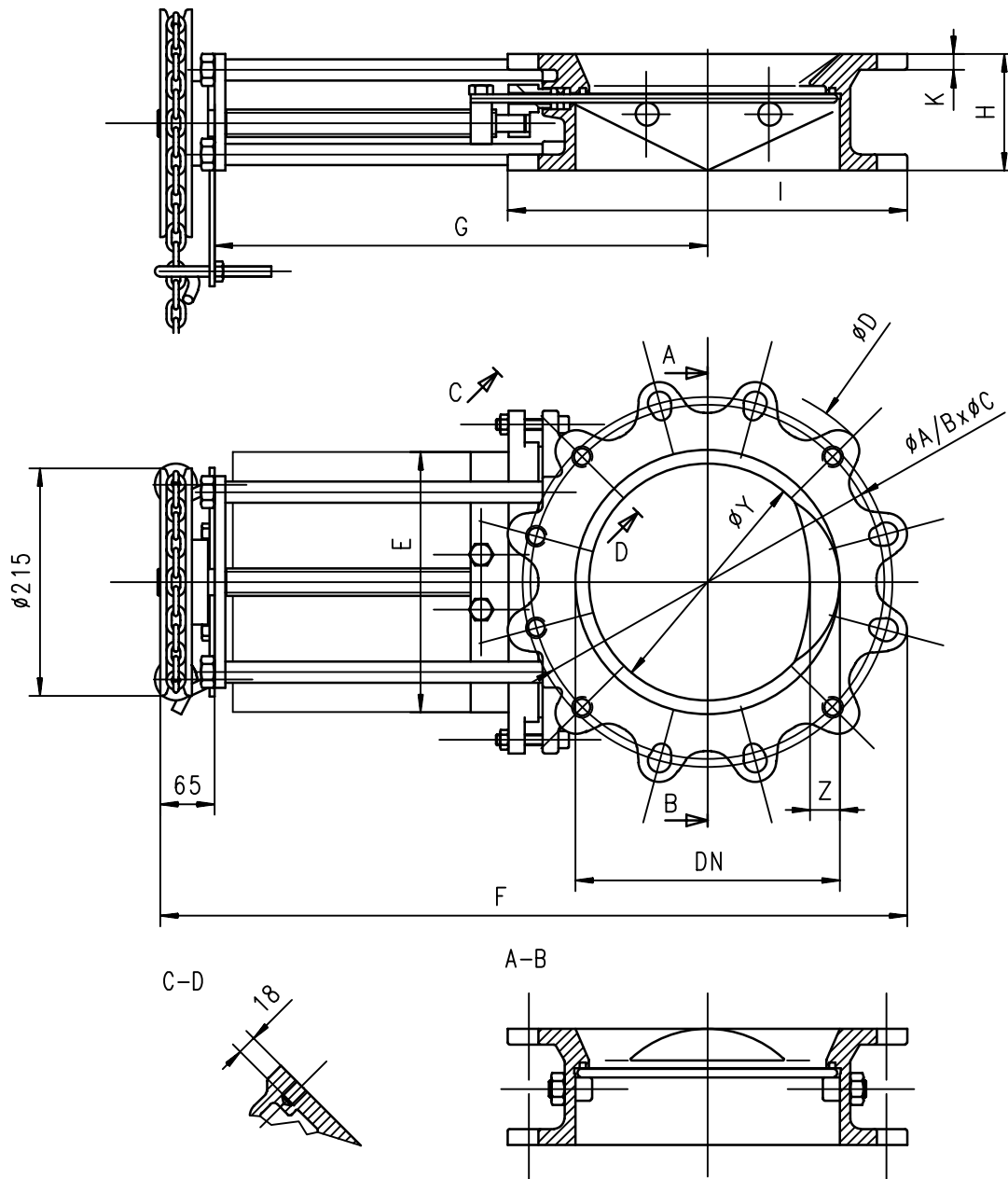
Dimension

Etanche plane-vario

JAUDT



Rundflansch-Kettenrad - round flange-chain wheel - bride rond-roue á chaine



GE Alu = Gewicht Gehäuse Alu [kg]

GE GG = Gewicht Gehäuse GG [kg]

bei allen PN 10 möglich

¹ ANSI B16,5 möglich

DN	GE Alu	GE GG	A	Bx ϕ C (PN6)	D	E	F	G	H	I	K	ϕ P	ϕ Y	Z
100 ¹	17	25	170	4xM16	220	98	425	250	90	220	12	200	74	-
150 ¹	20	28	225	8xM16/ ϕ 18	280	148	521	325	90	262	12	200	124	28
200 ¹	24	35	280	8xM16/ ϕ 18	335	198	622	400	100	314	12	200	174	28
250 ¹	28	41	335	12xM16/ ϕ 18	390	248	729	475	110	378	15	200	220	28
300 ¹	34	53	395	12xM20/ ϕ 22	440	298	834	556	120	426	15	315	270	28
350 ¹	43	73	445	12xM20/ ϕ 22	505	348	949	631	130	505	15	315	320	28
400	49	82	495	16xM20/ ϕ 22	565	398	1050	706	140	558	15	315	374	28

Änderungen vorbehalten