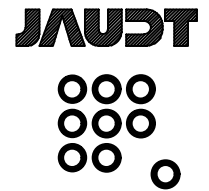
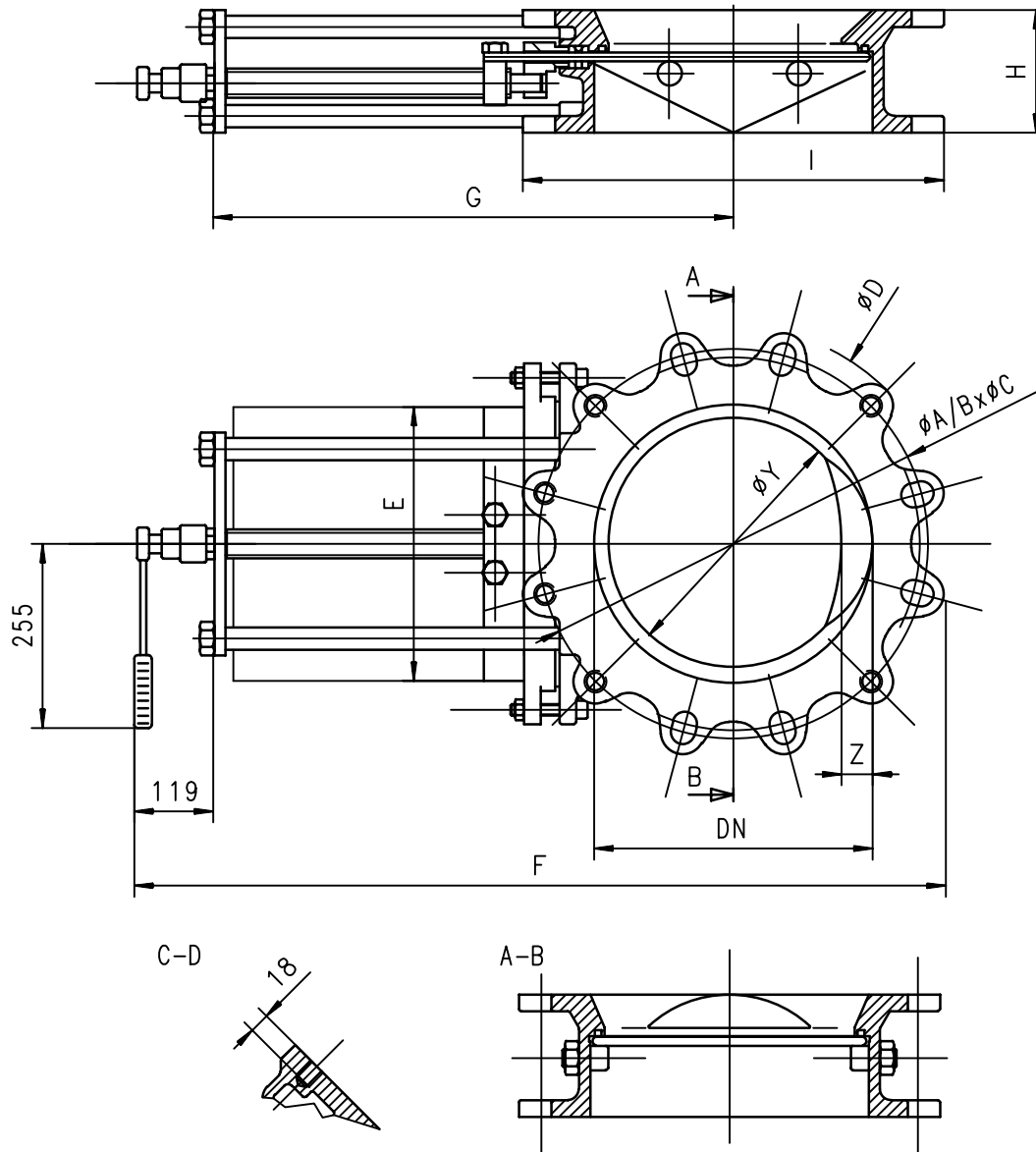


Maße JAUDT-Vario-Schieber

Dimensions Slide gate-vario
 Dimension Etanche plane-vario



Rundflansch-Ratsche - round flange-cranke handle - bride rond-manivelle



GE Alu = Gewicht Gehäuse Alu [kg]

GE GG = Gewicht Gehäuse GG [kg]

bei allen PN 10 möglich

¹ ANSI B16,5 möglich

DN	GE Alu	GE GG	A	BxØC (PN6)	D	E	F	G	H	I	ØY	Z
100 ¹	11	19	170	4xM16	220	98	479	250	90	220	74	-
150 ¹	14	22	225	8xM16/Ø18	280	148	575	325	90	262	124	28
200 ¹	18	29	280	8xM16/Ø18	335	198	676	400	100	314	174	28
250 ¹	22	36	335	12xM16/Ø18	390	248	783	475	110	378	220	28
300 ¹	28	47	395	12xM20/Ø22	440	298	888	556	120	426	270	28
350 ¹	37	67	445	12xM20/Ø22	505	348	1003	631	130	505	320	28
400	43	76	495	16xM20/Ø22	565	398	1104	706	140	558	374	28

Änderungen vorbehalten