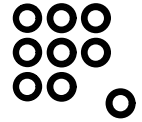
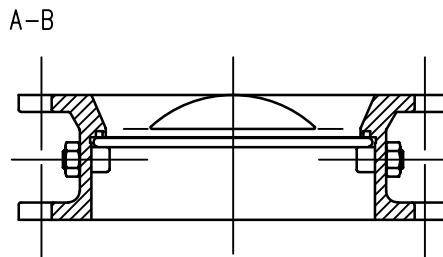
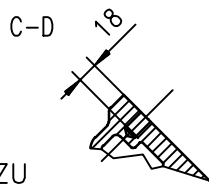
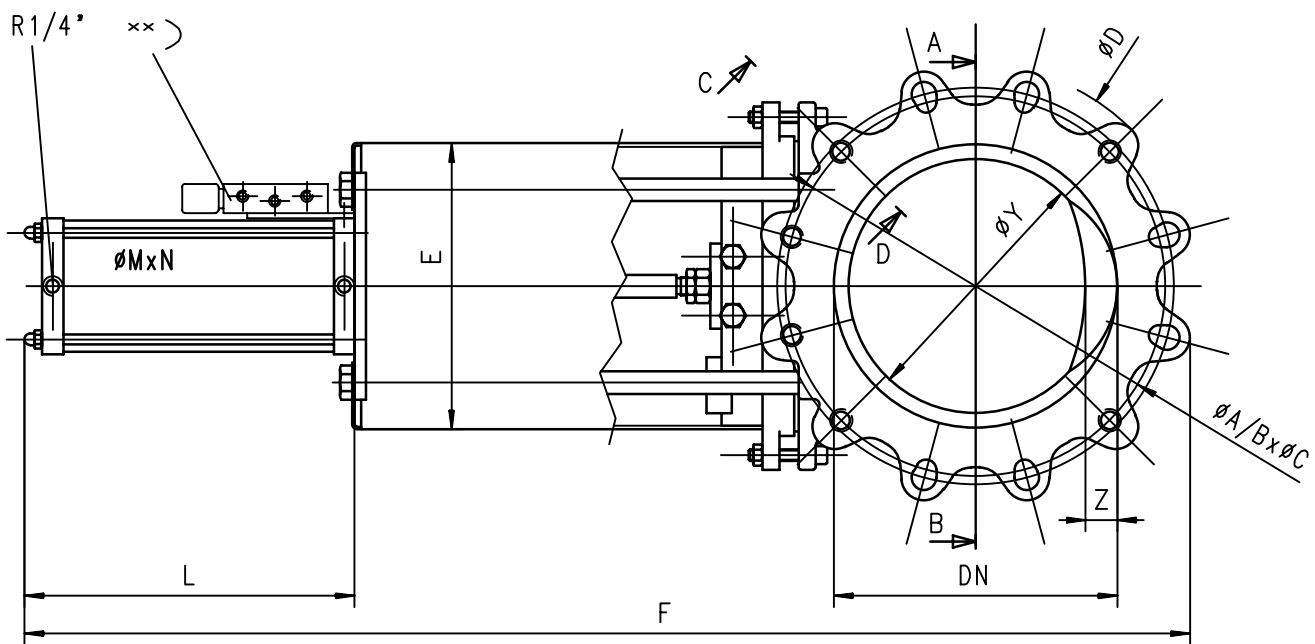
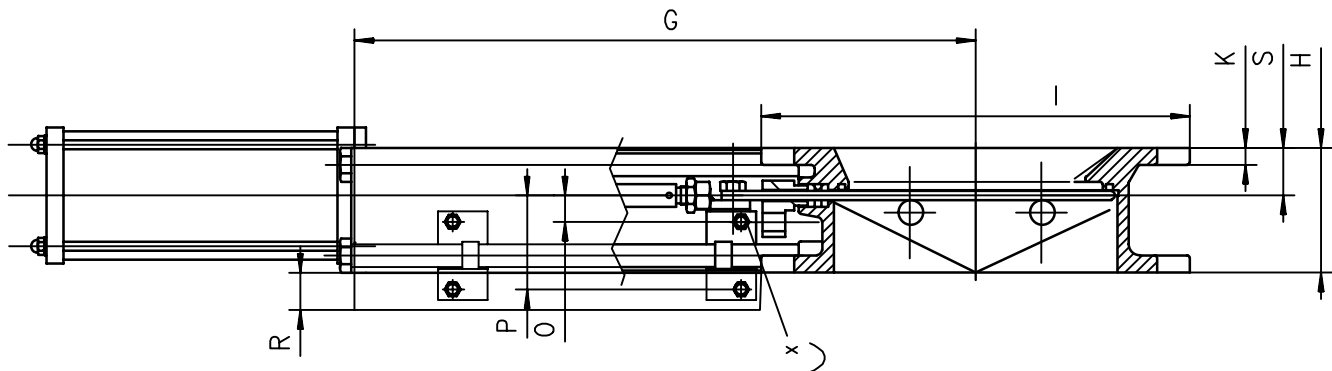


Maße JAUDT-Vario-Schieber

Dimensions Slide-gate-vario
 Dimension Etanche plane-vario



Rundflansch-Pneumatikzylinder - round flange-air cylinder - bride rond-verin pneumatique



mit Schutzabdeckung
 *) Endschalter AUF/ZU
 **) Magnetventil

GE Alu = Gewicht Gehäuse Alu [kg]
 Ge GG = Gewicht Gehäuse GG [kg]

bei allen PN 10 möglich

¹ ANSI B16,5 möglich

Änderungen vorbehalten

DN	GE Alu	GE GG	A	BxøC (PN6)	D	E	F	G	H	I	K	L	øMxN	O	P	R	S	øY	Z
100 ¹	15	23	170	4xM16	220	193	657	300	90	220	12	247	ø80x100	13	-	25	42	74	-
150 ¹	20	28	225	8xM16/ø18	280	230	803	375	90	262	12	297	ø80x150	-	53	25	42	124	28
200 ¹	25	36	280	8xM16/ø18	335	239	899	450	100	314	12	292	ø100x195	23	-	-	42	174	28
250 ¹	32	46	335	12xM16/ø18	390	270	1056	525	110	378	15	342	ø100x245	33	-	-	42	220	28
300 ¹	40	59	395	12xM20/ø22	440	314	1225	606	120	425	15	406	ø125x295	43	-	-	42	270	28
350 ¹	51	81	445	12xM20/ø22	505	370	1390	681	130	505	15	456	ø125x345	53	-	-	42	320	28
400	60	93	495	16xM20/ø22	565	420	1541	756	140	558	15	506	ø125x395	63	-	-	42	374	28