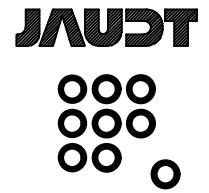
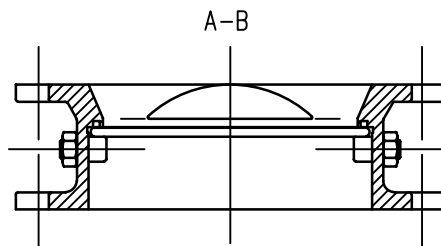
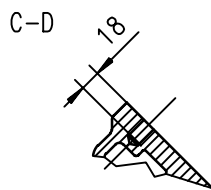
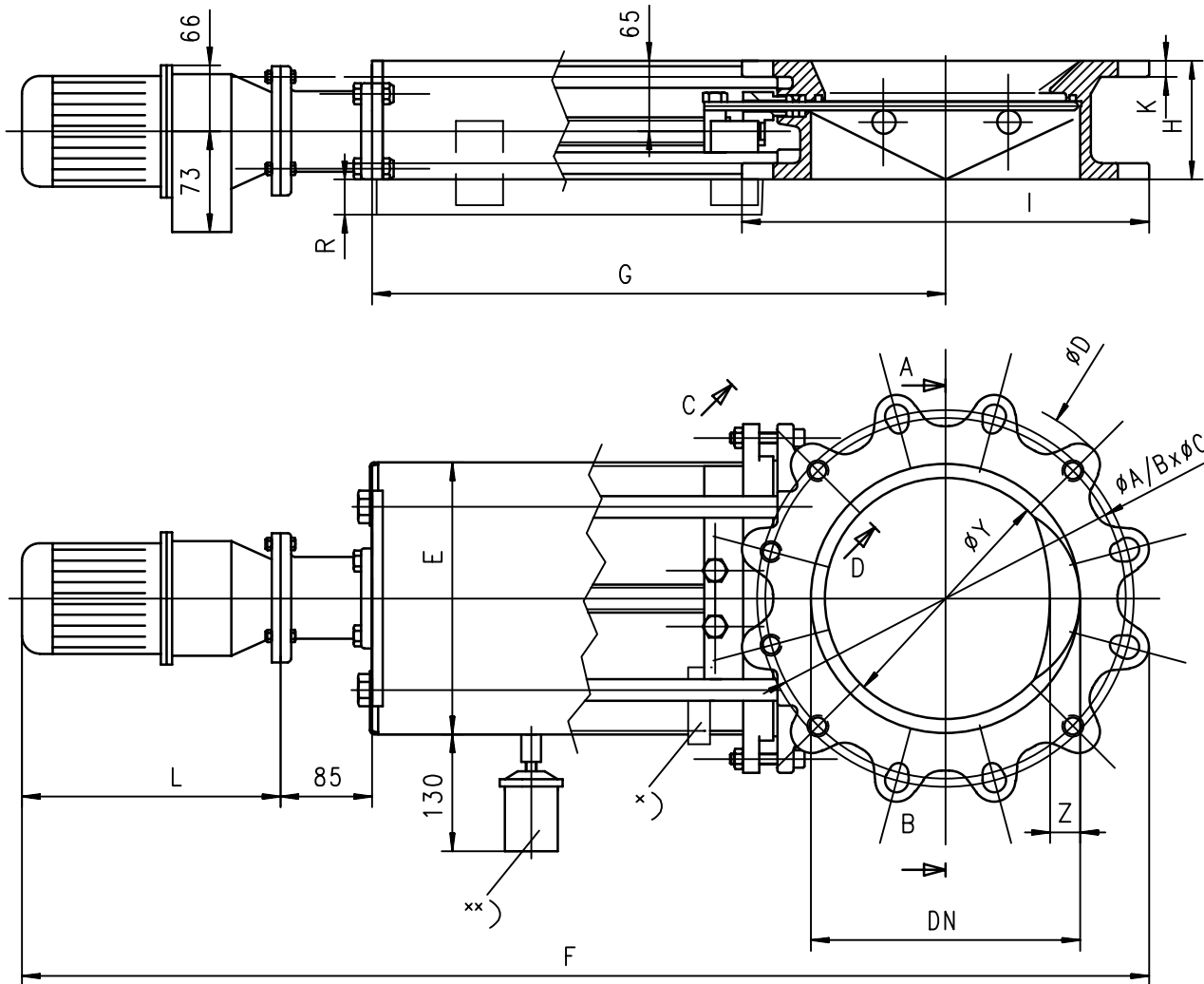


Maße JAUDT-Vario-Schieber

Dimensions Slide gate-vario
 Dimension Etanche plane-vario



Rundflansch-Motor - round flange-motor - bride rond-moteur



mit Schutzabdeckung

x) Endschalter AUF/ZU

xx) Magnetventil

GE Alu = Gewicht Gehäuse Alu [kg]

Ge GG = Gewicht Gehäuse GG [kg]

bei allen PN 10 möglich

¹ ANSI B16,5 möglich

Änderungen vorbehalten

DN	GE Alu	GE GG	A	BxφC (PN6)	D	E	F	G	H	I	K	L	R	φY	Z
100 ¹	27	35	170	4xM16	220	193	818	300	90	220	12	323	25	74	-
150 ¹	29	37	225	8xM16/φ18	280	230	914	375	90	262	12	323	25	124	28
200 ¹	32	43	280	8xM16/φ18	335	239	1074	450	100	314	12	382	-	174	28
250 ¹	36	50	335	12xM16/φ18	390	270	1181	525	110	378	15	382	-	220	28
300 ¹	44	63	395	12xM20/φ22	440	314	1286	606	120	426	15	382	-	270	28
350 ¹	60	87	445	12xM20/φ22	505	370	1401	681	130	505	15	382	-	320	28
400	67	93	495	16xM20/φ22	565	420	1502	756	140	558	15	382	-	374	28