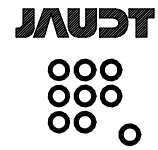


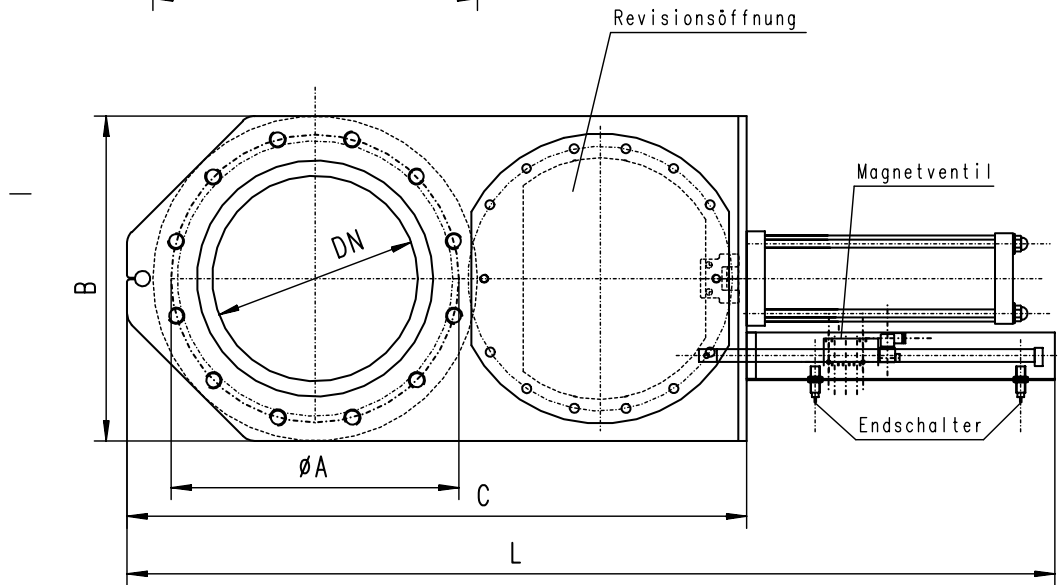
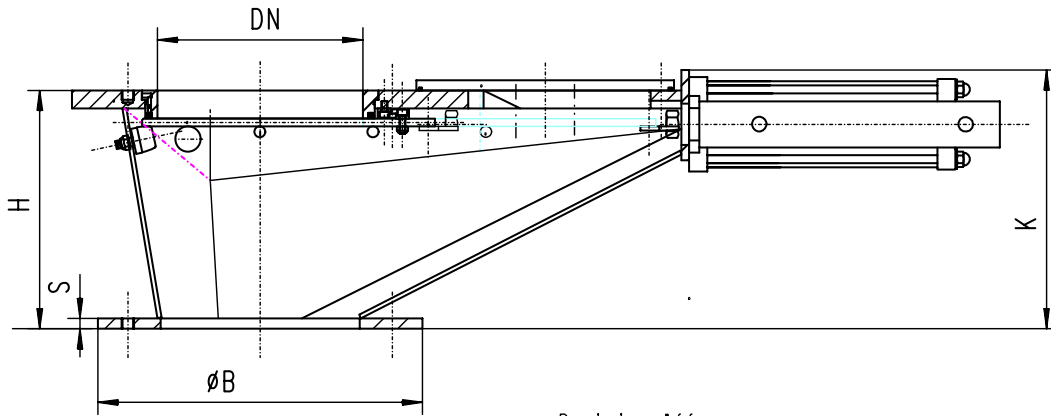
Maße Dichtschieber

Dimensions Pivoted gate valve

Dimension Vanne pivotante



Pneumatikzylinder - pneumatic cylinder - verin pneumatique



DN	[kg]	ØA PN6	ØA1 PN10	ØB	C	H	K	L	S			
Ø150	55	Ø225/8xM16	Ø240/8xM20	285	455	200	225	670	15			
Ø200	85	Ø280/8xM16	Ø295/8xM20	340	600	240	265	892	15			
Ø250	140	Ø335/12xM16	Ø350/12xM20	395	745	290	315	1115	15			
Ø300	175	Ø395/12xM20	Ø400/12xM20	445	890	315	345	1338	15			
Ø350	200	Ø445/12xM20	Ø460/16xM20	515	1037	340	310	1560	15			
Ø400	270	Ø495/16xM20	Ø515/16xM24	565	1185	375	405	1785	20			

Änderungen vorbehalten