

Maße

# JAUDT-Zwischenflanschklappe

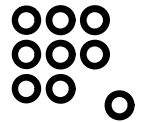
Dimensions

Butterfly valve intermediate flange model

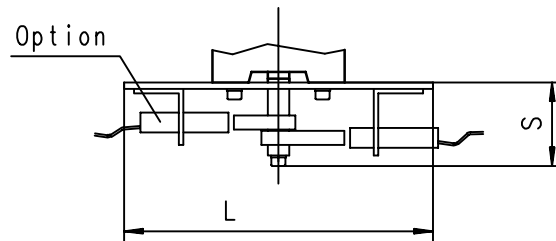
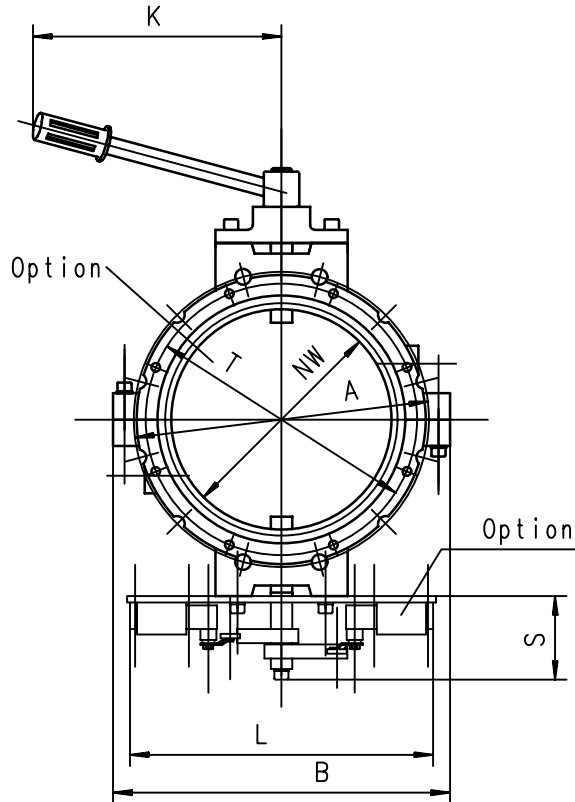
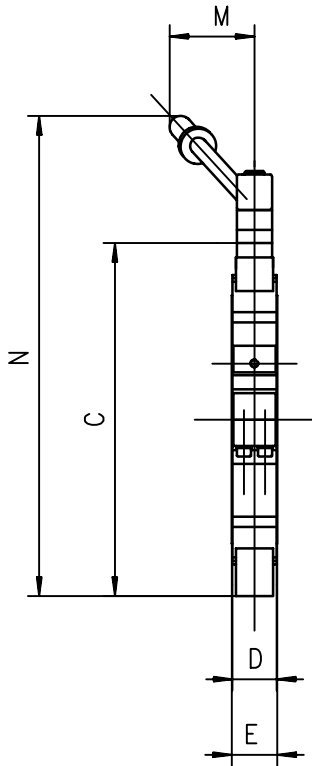
Dimension

Clapet rotatif modèle à bride intermediaire

**JAUDT**



Handhebel - hand lever - lever à main



Hinweis: Der Innendurchmesser der Gegenflansche muß der Nennweite (NW) entsprechen!

Notice: The internal diameter for the counter-flange must accord with the nominal width (NW)!

Remarque: Le diamètre intérieur de la contre-bride doit correspondre au diamètre nominal (NW)!

NW	A (PN6)	B	C	D	E	K	L	M	N	S	T (Option)	Gew.[kg]
50	ø110/4xø14	110	160	17	18	116	301	116	219	47	ø80/4xø9,5(M8)	1,7
65	ø130/4xø14	128	210	18	19	116	301	116	269	31	ø95/4xø9,5(M8)	1,9
80	ø150/4xø16	150	190	20	21,3	116	301	116	249	47	ø118/4xø9,5(M8)	2,1
100	ø170/4xø18	188	226	24	25,3	125	298	125	302	70	ø139/8xø9,5(M8)	2,5
125	ø200/8xø18	190	270	28	29,3	125	306	125	346	67	ø165/4xø9,5(M8)	2,9
150	ø225/8xø18	254	276	32	33,5	125	298	125	351	70	ø190/8xø11,5(M10)	4,8
200	ø280/8xø18	318	350	40	41,5	270	342	270	501	123	ø241/8xø11,5(M10)	9,6
250	ø335/12xø18	382	400	50	54,5	270	342	270	551	123	ø292/8xø11,5(M10)	12,8
300	ø395/12xø22	435	460	60	62	270	342	270	618	102	ø352/8xø11,5(M10)	19,1
350	ø445/12xø22	496	510	60	62	270	342	270	668	102	ø408/8xø11,5(M10)	21,0
400	ø495/16xø22	489	661	70	72	515	342	515	910	114	ø456/12xø11,5(M10)	33,3
500	ø600/20xø22	594	780	80	82	515	342	515	1030	114	ø558/12xø11,5(M10)	46,0

Änderungen vorbehalten