

Maße

# JAUDT-Zwischenflanschklappe

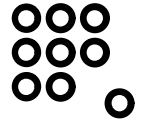
Dimensions

Butterfly valve intermediate flange model

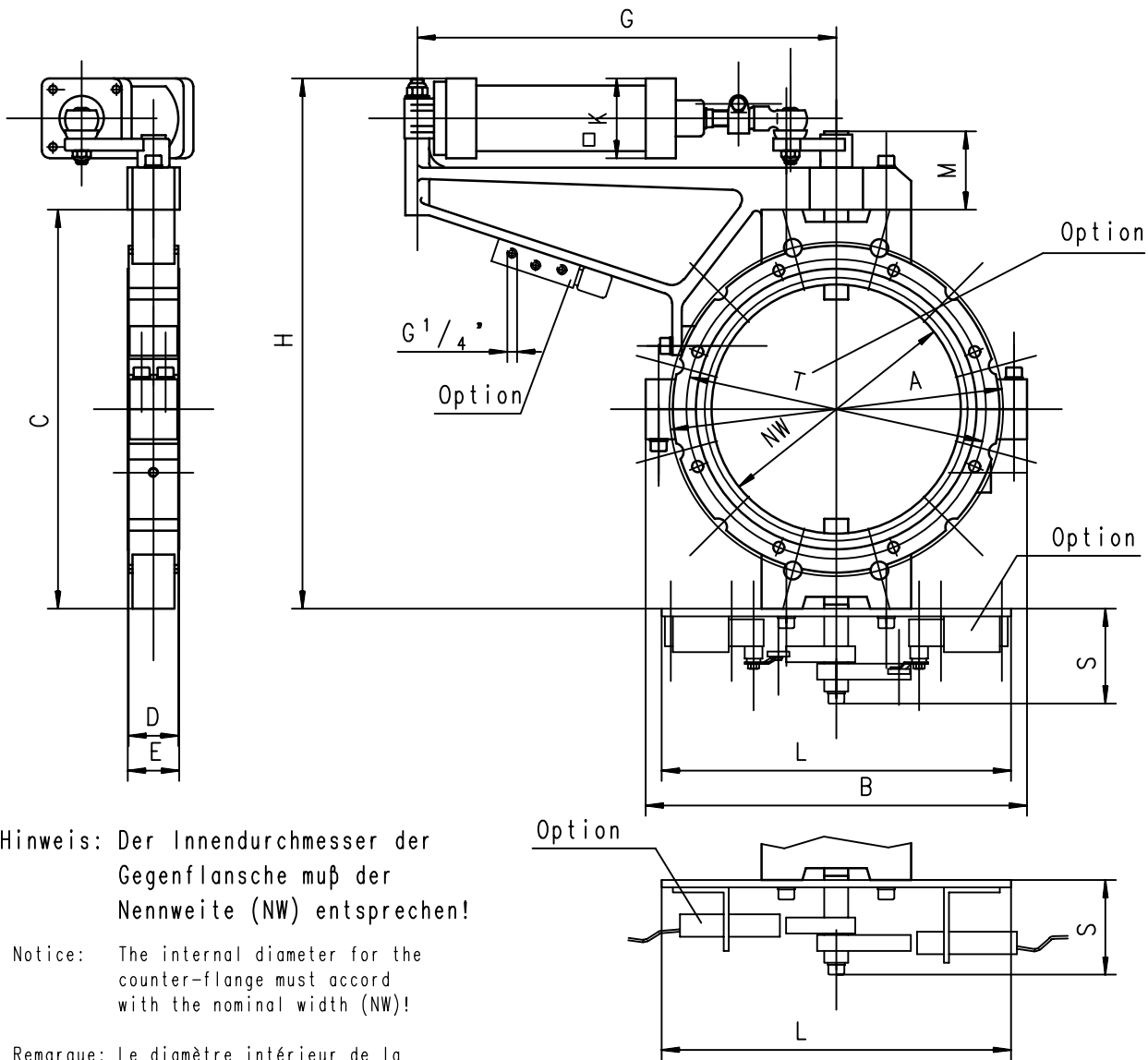
Dimension

Clapet rotatif modèle à bride intermediaire

**JAUDT**



Pneum. Zylinder - pneum. cylinder - verin pneum.



Hinweis: Der Innendurchmesser der Gegenflansche muß der Nennweite (NW) entsprechen!

Notice: The internal diameter for the counter-flange must accord with the nominal width (NW)!

Remarque: Le diamètre intérieur de la contre-bride doit correspondre au diamètre nominal (NW)!

Änderungen vorbehalten

NW	A (PN6)	B	C	D	E	G	H	K	L	M	S	T (Option)	Gew.[kg]
50	ø110/4xø14	110	160	17	18	270	227	70	301	31	47	ø80/4xø9,5(M8)	2,7
65	ø130/4xø14	128	210	18	19	270	272	70	301	31	31	ø95/4xø9,5(M8)	2,9
80	ø150/4xø16	150	190	20	21,3	270	252	70	301	31	47	ø118/4xø9,5(M8)	3,1
100	ø170/4xø18	188	226	24	25,3	356	329	70	298	50	70	ø139/8xø9,5(M8)	4,5
125	ø200/8xø18	190	270	28	29,3	299	374	70	306	41,5	67	ø165/4xø9,5(M8)	4,9
150	ø225/8xø18	254	276	32	33,5	356	379	70	298	50	70	ø190/8xø11,5(M10)	6,8
200	ø280/8xø18	318	350	40	41,5	428	485	92	350	83	87	ø241/8xø11,5(M10)	12,6
250	ø335/12xø18	382	400	50	54,5	428	535	92	350	83	87	ø292/8xø11,5(M10)	15,8
300	ø395/12xø22	435	460	60	62	435	619	110	350	100	101	ø352/8xø11,5(M10)	26,1
350	ø445/12xø22	496	510	60	62	435	669	110	350	100	101	ø408/8xø11,5(M10)	28,0
400	ø495/16xø22	489	661	70	72	520	809	110	350	114	114	ø456/12xø11,5(M10)	49,3
500	ø600/20xø22	594	780	80	82	520	929	110	350	114	114	ø558/12xø11,5(M10)	60,0