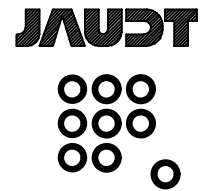
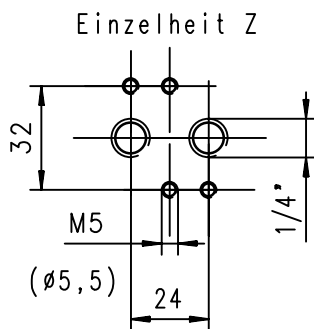
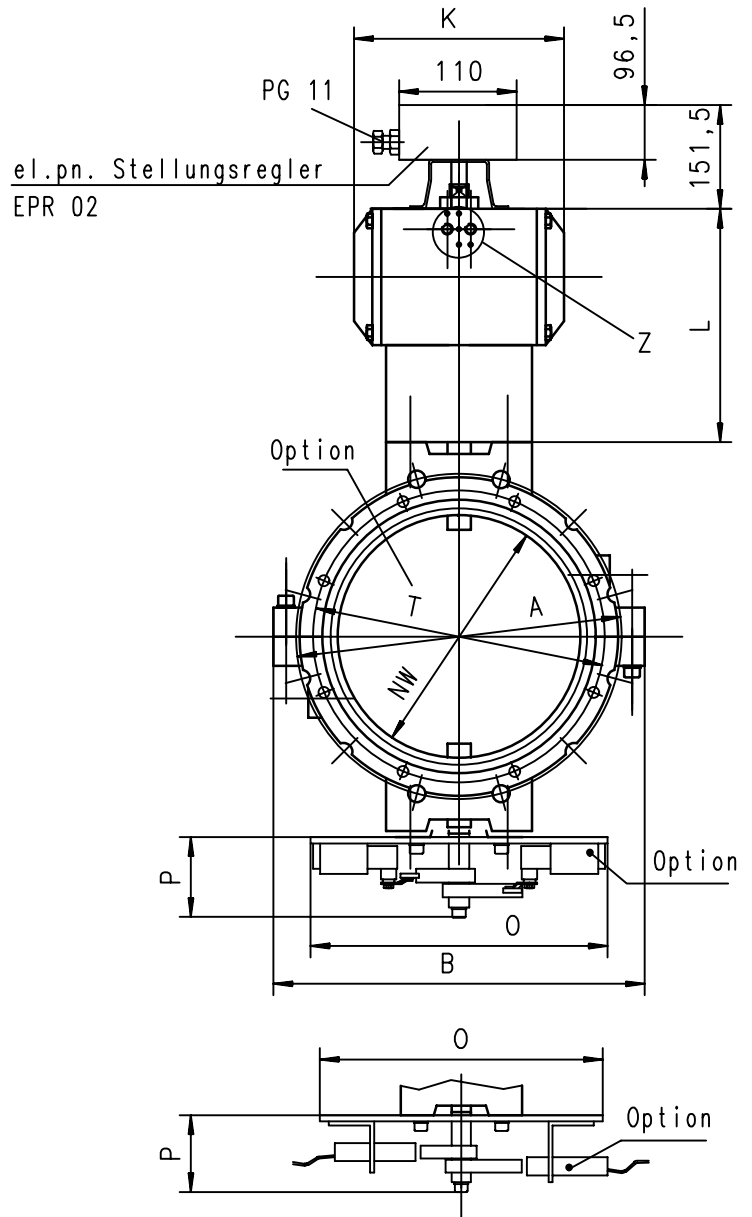
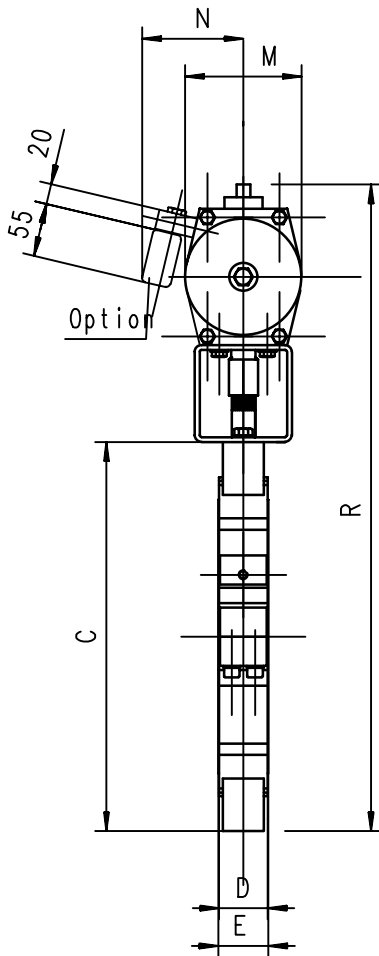


Maße JAUDT-Zwischenflanschklappe
 Dimensions Butterfly valve intermediate flange model
 Dimension Clapet rotatif modèle à bride intermediaire



Pneum. Drehantrieb - pneum. rotating actuator - actionement de rotation pneum.



AB00-2307

NW	A (PN6)	B	C	D	E	K	L	M	N	O	P	R	T (Option)	Gew.[kg]
350	ø445/12xø22	496	510	60	62	284	295	120	132	342	102	800	ø408/8xø11,5(M10)	28,0
500	ø600/20xø22	594	780	80	82	368	315	172	142	342	114	1148	ø558/12xø11,5(M10)	60,0

Änderungen vorbehalten