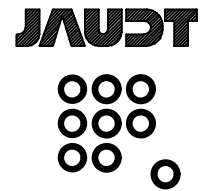
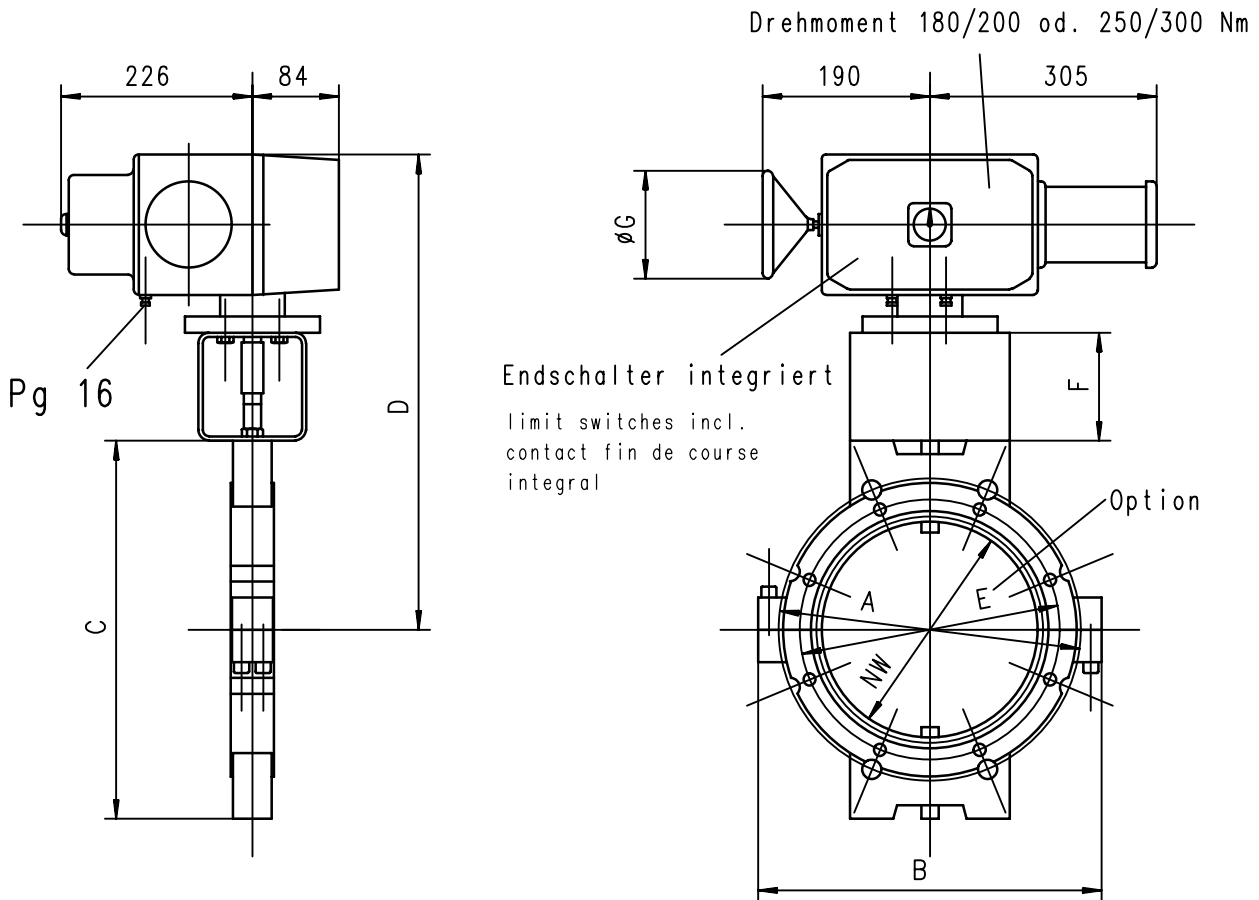


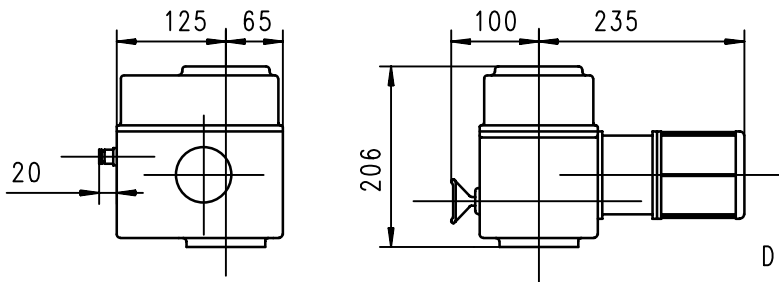
Maße JAUDT-Zwischenflanschklappe  
 Dimensions Butterfly valve intermediate model  
 Dimension Clapet rotativ modèle à bride intermediaire



Elektrischer Stellantrieb - electric drive - avec moteur



bei NW 200 und 250



NW 200/250 Deufra OA 8  
 NW 250/300 Deufra AS 18  
 NW 400/500 Deufra AS 25

Drehmoment 80/110 Nm

Hinweis: Der Innendurchmesser der Gegenflansche muß der Nennweite (NW) entsprechen!

Notice: The internal diameter for the counter-flange must accord with the nominal width (NW)!

Remarque: Le diamètre intérieur de la contre-bride doit correspondre au diamètre nominal (NW)!

NW	A (PN6)	B	C	D	E (Option)	F	G	t[s]	P[kW]	Gew.[kg]
200	∅280/8x∅18	318	350	481	∅241/8x∅11,5(M10)	100	ca.60	6	0,14	16,3
250	∅335/12x∅18	382	400	506	∅292/8x∅11,5(M10)	100	ca.60	6	0,14	19,5
300	∅395/12x∅22	435	460	527	∅352/8x∅11,5(M10)	120	100	5	0,1	37,3
350	∅445/12x∅22	496	510	552	∅408/8x∅11,5(M10)	120	100	5	0,1	39,2
400	∅495/16x∅22	489	661	648	∅456/12x∅11,5(M10)	140	165	10	0,15	60,8
500	∅600/20x∅22	594	780	707	∅558/12x∅11,5(M10)	140	165	10	0,15	71,5

Änderungen vorbehalten