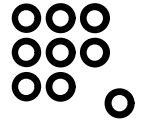


Maße JAUDT-Drehklappe-Flanschbaureihe

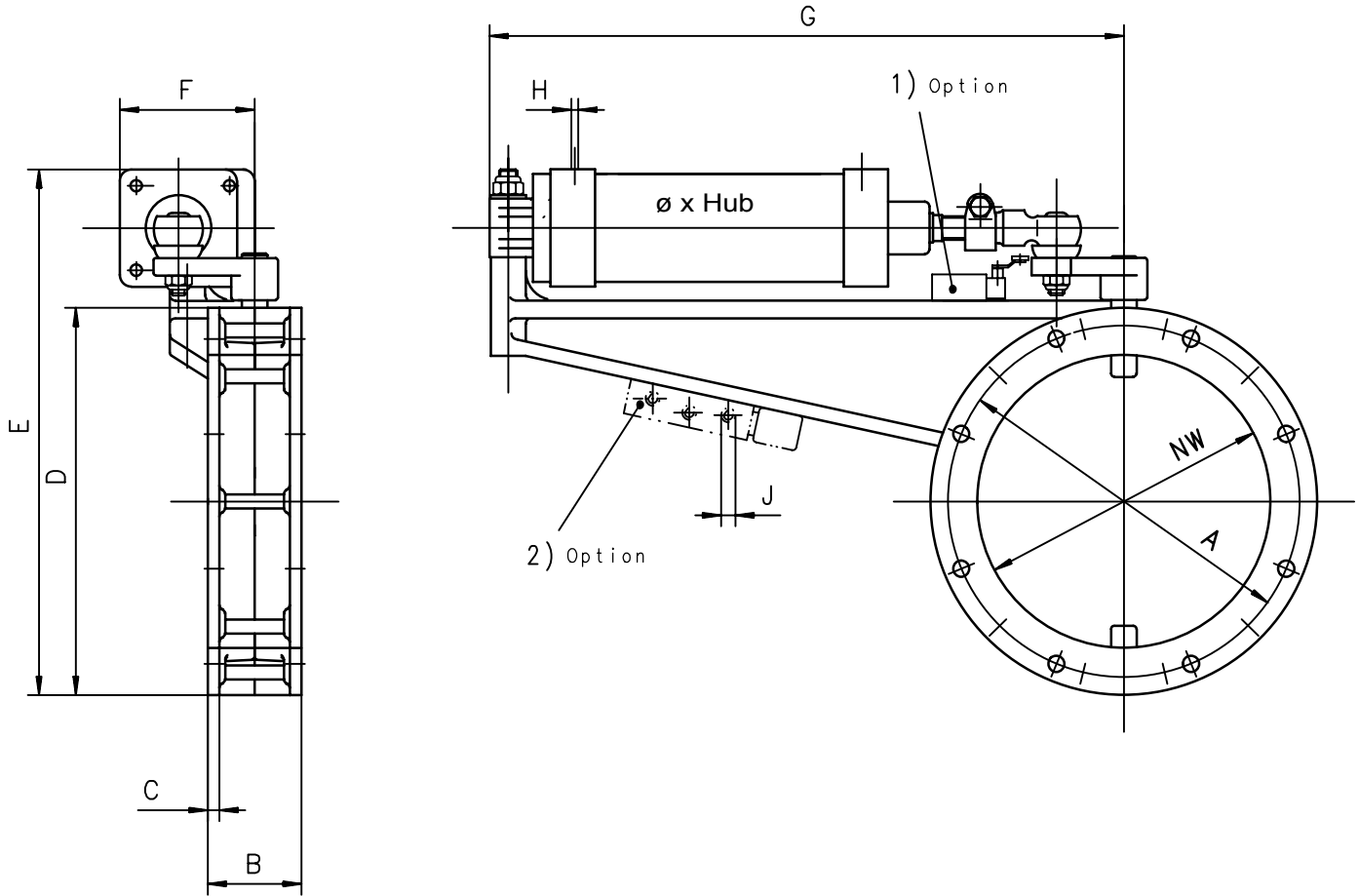
Dimensions Butterfly valve flange model

Dimension clapet rotatif modèle à bride

JAUDT



mit Arbeitszylinder - with pneumatic cylinder - avec verin pneumatique



1) Endschalter
limit switch
contact fin de course

2) Magnetventil
solenoid valve
electrovanne

GE) Gewicht [kg]
weight
poids

Änderungen vorbehalten

NW	GE	A	B	C	D	E	F	G	H	J	ø x Hub
ø150	8	ø200/8xø11	60	8	230	322	126	550	G 1/4"	G 1/4"	50 x 150
ø250	18	ø300/8xø14	80	14	330	446	140	555	G 1/4"	G 1/4"	80 x 150