

Maße

# JAUDT-Drehklappe-Flanschbaureihe

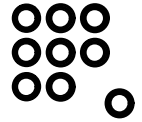
**JAUDT**

Dimensions

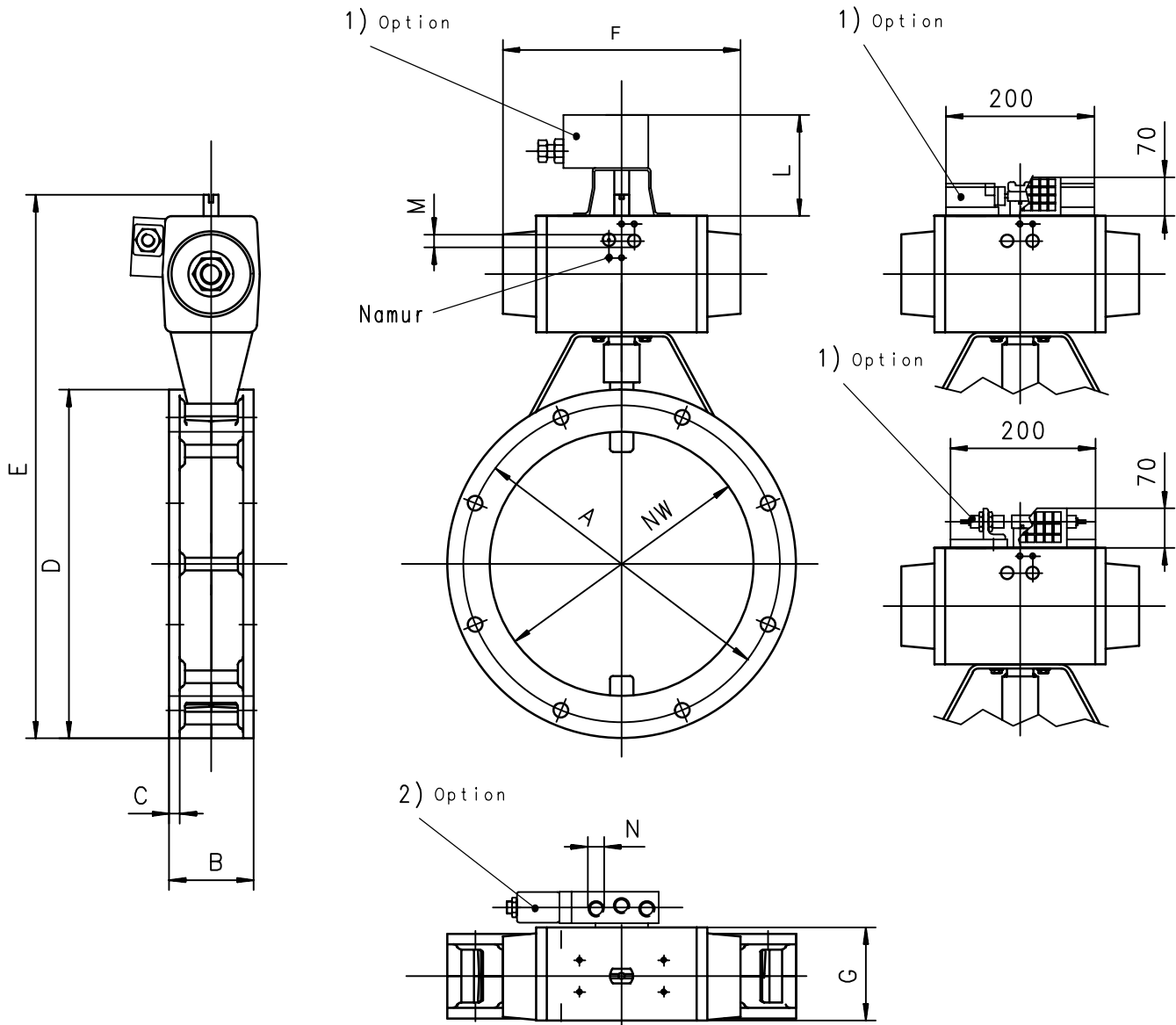
Butterfly valve flange model

Dimension

Clapet rotatif modèle à bride



mit Pneum. Drehantrieb - with pneum. rotating actuator - avec actionnement de rotation pneum.



1) Endschalter  
limit switch  
contact fin de course

2) Magnetventil  
solenoid valve  
electrovanne

GE) Gewicht [kg]  
weight  
poids

Änderungen vorbehalten

NW	GE	A	B	C	D	E	F	G	K	L	N	
ø150	8	ø200/8xø11	60	8	230	395	202	91	34	95	G 1/4"	
ø250	18	ø300/8xø14	80	14	330	527	228	112	34	95	G 1/4"	