

Maße

JAUDT-Segmentsiloverschluß

Dimensions

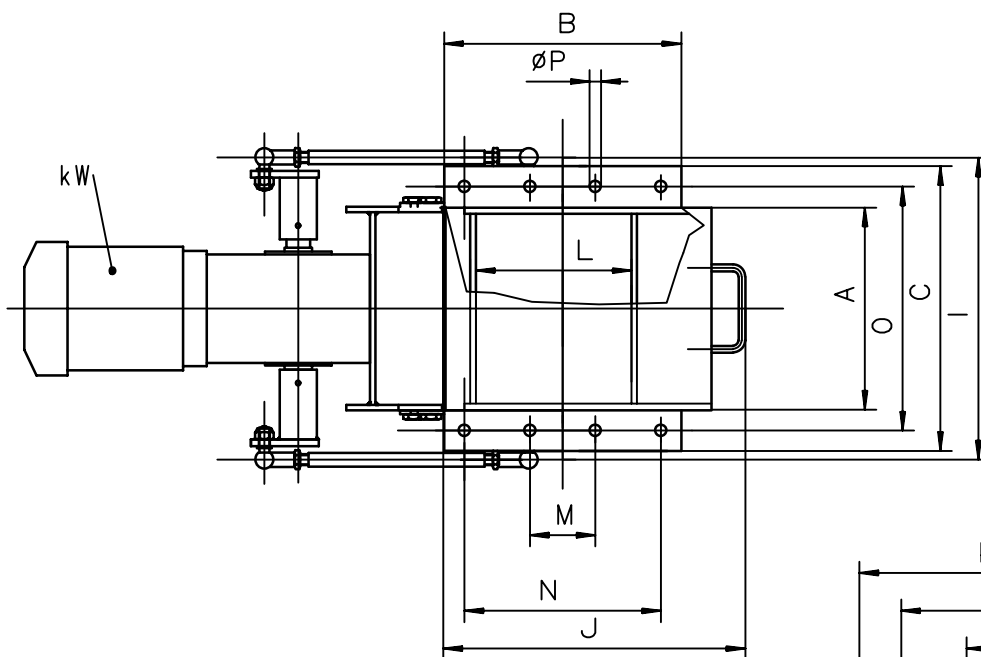
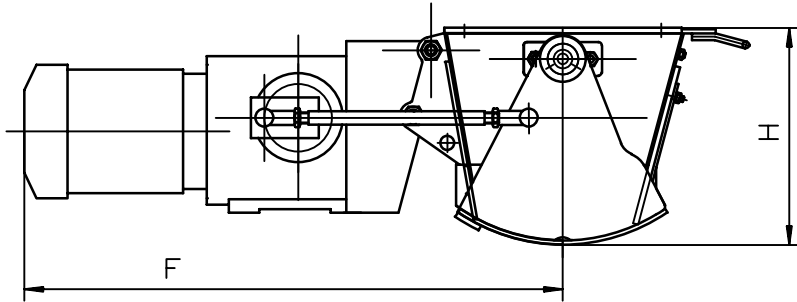
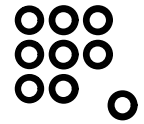
Segmental silo valve

Dimension

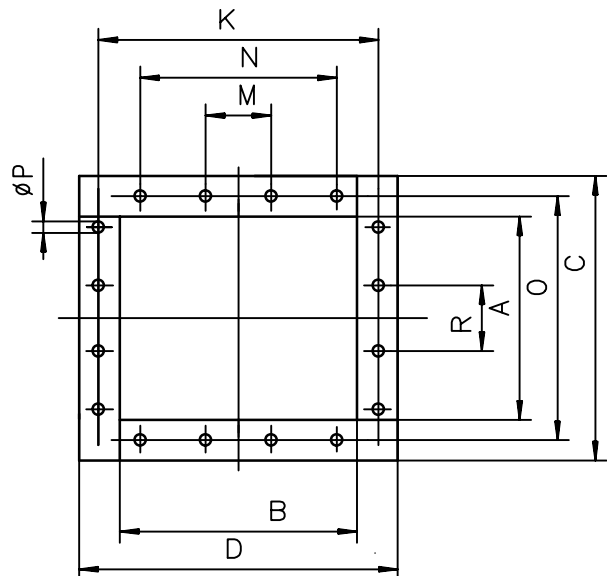
Segment silo fermeture

Elektromotor - geared motor - moto-reducteur

JAUDT



Flanschbohrbild bei NW 800x800
Verschluss ohne Handschieber



Änderungen vorbehalten

AxB	GE	C	D	F	H	I	J	K	L	M	N	O	$\varnothing P$	R	kW
200x250		280	330		233			-	175	-	250	250	15	-	0,55
300x350		420	350	749	320	465	450	-	247	-	290	360	17	-	1,1
450x350		570	350	749	320	598	450	-	247	-	290	510	17	-	1,1
500x550		660	550	932	500	685	650	-	398	160	480	580	21	-	2,2
700x550		860	550	981	500	895	650	-	398	160	480	780	21	-	3
800x800		1032	1032	1277	950	1120	-	920	800	230	690	920	22	230	3