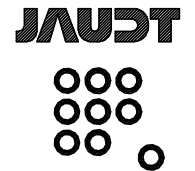


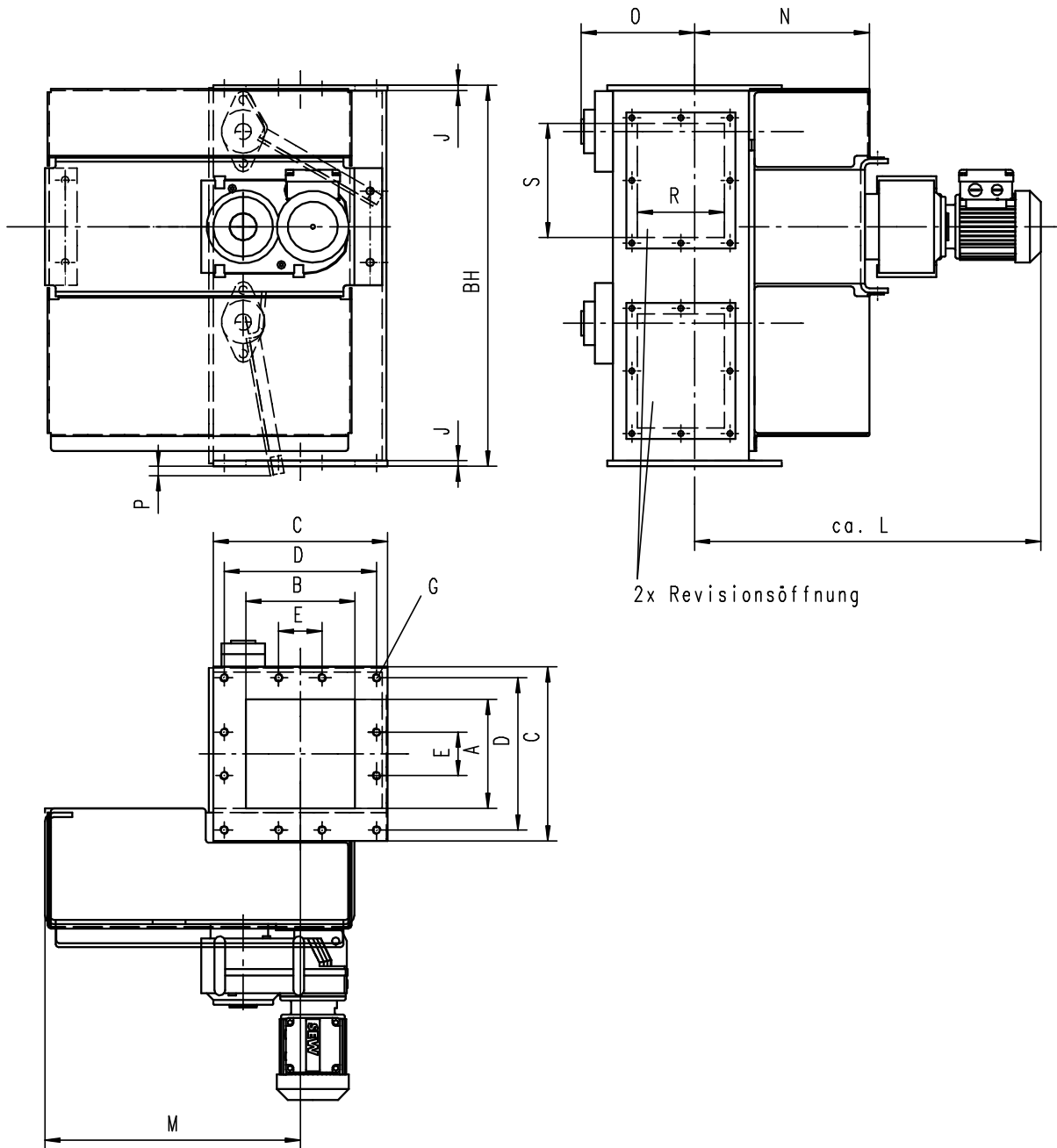
# Maße Doppelpendelklappe

Dimensions Double Shuttle Valve

Dimension



Antrieb über Kurvenscheibe - in beiden Richtungen überlastsicher -



Änderungen vorbehalten / subject to alterations / réserve de modification

NW AxB	BH	C	D	E	G	J	L	M	N	O	P	R	S	kg
200x200	700	320	280	1x80	M16 (12x)	10	640	469	321	208	5	160	210	130
250x250	700	370	335	1x112	M16 (12x)	10	665	494	346	233	5	160	210	130
300x300	900	420	360	2x90	M16 (16x)	10	720	560	371	258	30	260	285	225
350x350	900	470	420	3x80	M16 (20x)	10	745	585	396	283	30	260	285	225
400x400	1100	520	470	3x90	M16 (20x)	12	825	660	387	408	35	360	385	552
500x500	1100	570	560	4x90	M16 (24x)	12	875	710	437	458	35	360	385	552